

Service Manual

Video

Code d'études AA
Evolution Code AA

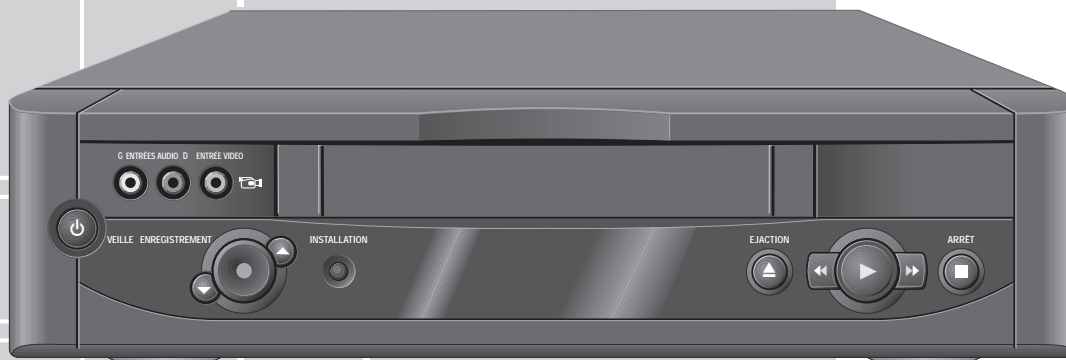
GV 8000 EURO

GV 8300 EURO

GV 8400 EURO

VHS

PAL / SECAM



Document supplémentaire
nécessaire pour la maintenance

Additionally required
Service Documents for the Complete Service

Supplément
Supplement

GV 8000...
GV 8300...
GV 8400...

Ref. N°/Part No.
72010 530 3100

**Service
Manual**

Sécurité
Safety

Ref. N°/Part No.
72010-800.00

**Service
Manual**

GV 27 EURO
GV 7... EURO

Ref. N°/Part No.
72010-530.30

**Service
Training**

GV 27...
GV 47...
GV 7...

Sach-Nr./Part No.
© 72010-531.40
© 72010-531.41

Btx * 32700 #

Ref N°
Part Number 72010 530 3100

Sous réserve de modifications
Subject to alteration

Printed in Germany
VK21/VK211 0898

Il y a lieu d'observer les recommandations et les prescriptions de sécurité de l'Instruction de Service "Sécurité" Réf. N° 72010-800.00 ainsi que les prescriptions spécifiques à chaque pays!



The regulations and safety instructions shall be valid as provided by the "Safety" Service Manual, part number 72010-800.00, as well as the respective national deviations.

F Sommaire

	Page
Partie générale	2...6
Avant-propos	2
Composition des appareils	3
Appareils de mesure	3
Éléments de commande	5
Clé parentale	6
Instruction pour la maintenance	6

Circuits imprimés et schémas électriques 7...29

Plan de connexions	7
Synoptique des circuits imprimés	8
• Alimentation / Bus-Système	8
• Vidéo/Chroma	11
• Son Mono	14
• Son FM	15
Circuit principal (QMB)	17
• Vidéo/Chroma (VS)	23
• Son Mono (AL)	23
• IN/OUT (IO)	25
• Etage FI (FV)	26
• Son FM (AF)	27
• Ampli de têtes (HA)	27
• Alimentation (PS)	28
• SECAM L (VS-S)	28
• Procédure servo / Gestion mécanique (DE)	28
C.I. Embases (ACG4.1)	29

Vue éclatée et Listes de pièces détachées 30...34

Partie générale

Avant-propos

Ce supplément à la documentation technique contient les différences techniques entre la série des GV 8000 EURO ... GV 8400 EURO et la série des GV 27 EURO / GV 7...EURO. Pour plus de détails, veuillez vous reporter au tableau récapitulatif des appareils en page 3.

Remarque:

Les documents de base pour la maintenance sont les Instructions de Service suivantes:

- Sécurité, Réf. N° 72010-800.00
- Instruction de Service, Réf. N° 72010-530.30

L'implantation et les numéros de référence des différents composants figurent dans les listes de pièces détachées.

Dans le cadre de changements informatiques importants, les références des pièces détachées passent de 10 à 12 chiffres.

Exemple: Auparavant: 29504-111.22

Maintenant: 29504 111 2200

Pendant la période de transition, les deux formes d'écriture pourront apparaître dans les instructions de service.

GB Table of Contents

	Page
General Section	2...6
Introduction	2
Videorecorder Overview	3
Test Equipment	3
Operating Elements	5
Child Lock	6
Service Hint	6

Layout of the PCBs and Circuit Diagrams 7...29

Wiring Diagram	7
Block Circuit Diagram	8
• Power Supply / Bus System	8
• Video/Chroma	11
• Standard Sound	14
• FM Sound	15
Chassis Board (QMB)	17
• Video/Chroma (VS)	23
• Standard Sound (AL)	23
• IN/OUT (IO)	25
• Frontend (FV)	26
• FM Sound (AF)	27
• Head Amplifier (HA)	27
• Power Supply (PS)	28
• SECAM L (VS-S)	28
• Drive Control / Deck Electronic (DE)	28
Socket Board (ACG4.1)	29

Exploded View and Spare Parts Lists 30...34

General Section

Introduction

In this Supplement Service Manual, the technical differences between the Series GV 8000...GV 8400... and Series GV 27..., GV 47... and GV 7... video recorders are described and marked on the extracts of circuit diagrams. For detailed information please see the Video Recorder Overview on page 3.

Note:

Basic instructions for servicing are given in the following Service Manuals:

- Safety, part number. 72010-800.00
- Service Manual, part number. 72010-530.25

For the individual modules and for the spare part numbers of the modules, please see the spare parts list.

Due to the conversion of the EDP system, the previous 10-digit part numbers were change to 12-digit numbers.

Example: previous: 29504-111.22

new: 29504 111 2200

During the conversion of the system, either form may be found in the Service Manual.

Eléments de commande du magnétoscope

Operating Elements on the Video Recorder



INSTALL	Affiche le tableau »HORLOGE ... ENREG. DIRECT«.
⬆	Positions de programme +.
●	Début l'enregistrement.
G ENTRÉES AUDIO D	Entrées audio gauche/droite pour caméscope.
ENTRÉE VIDEO	Entrée vidéo pour caméscope.
⬇	Positions de programme -.
Ⓞ	Met le magnétoscope hors service.
⬆	Ejecte la cassette.
⬅	En lecture: Recherche d'image arrière. Après arrêt: Retour rapide de la bande.
▶	Début la lecture.
▶▶	En lecture: Recherche d'image avant. Après arrêt: Avance rapide de la bande.
■	Termine toutes les fonctions.
~	Raccorder le câble secteur ici.
⌚	Raccorder le câble de l'antenne ici.
L AUDIO OUT R	Sortie audio vers la chaîne HiFi.
EXT.2 / AV2	Racorder un appareil externe ici.
EXT.1 / AV1	Câble péritélévision vers le téléviseur.
TV	Câble d'antenne vers le téléviseur.

INSTALL	Calls up the »CLOCK ... DIRECT RECORD« table.
⬆	Programme selection - up.
●	Starts recording.
G ENTRÉES AUDIO D	Left/right audio signal input for camcorder.
ENTRÉE VIDEO	Video signal input for camcorder.
⬇	Programme selection - down.
Ⓞ	Switches the recorder off.
⬆	Ejects the cassette.
⬅	During playback: reverse picture search. After stop: fast rewind.
▶	Starts playback.
▶▶	During playback: forward picture search. After stop: fast forward wind.
■	Ends all functions.
~	Connect the mains cable here.
⌚	Connect the domestic aerial cable here.
L AUDIO OUT R	Audio signal output to hifi system.
EXT.2 / AV2	Connect external device here.
EXT.1 / AV1	Euro-AV cable to TV set.
TV	Aerial cable to TV set.

Les touches de la télécommande

Operating Elements of the Remote Control



Ⓞ	Met le magnétoscope hors service (veille).
1 ... 0	Touches numériques pour diverses entrées, la touche »0« sélectionne la position de programme »E1« sur le magnétoscope.
TIMER SV	Ouvre la programmation TIMER ou ShowView.
● ENREG.	Début l'enregistrement.
⏸	Pause au cours de l'enregistrement, arrêt sur image au cours de la lecture.
⬅	Recherche visuelle arrière en lecture; retour rapide après »stop«.
▶	Début la lecture.
▶▶	Recherche d'images avant en lecture, ralenti en lecture-pause, avance rapide après arrêt.
■	Termine toutes les fonctions et commute sur »stop«.
ANNUL	Efface des entrées, active des entrées, remet l'affichage de la durée de lecture sur »0:00«.
INDEX	Active la fonction de recherche INDEX.
SELECT.	Sélectionne des fonctions.
⬆	
P	Sélection de chaîne, »+« vers le haut, »-« vers le bas.
⬇	
SYSTEME	Active diverses entrées.
SP/LP	Commute entre lecture longue durée et lecture standard.
OK	Affiche, confirme et mémorise des données.
MONITEUR	Mode moniteur. Commute l'écran sur l'image du téléviseur et l'image du magnétoscope et vice versa.
TV	Commute sur mode TV.

Ⓞ	Switches the recorder off (standby).
1 ... 0	Numeric buttons for various entries; the »0« button selects the »E1« programme position on the recorder.
TIMER SV	Initiates Timer or VIDEO Plus + programming.
● ENREG.	Starts recording.
⏸	Pause in recording mode, freeze-frame in playback mode.
⬅	Reverse picture search in playback mode, rewind after stop.
▶	Starts playback.
▶▶	Forward picture search during playback, slow motion during playback-pause, fast forward wind after stop.
■	Ends all functions and switches the recorder to stop.
ANNUL	Clears data, activates entries, resets the playing time display to »0:00«.
INDEX	Activates the INDEX search function.
SELECT.	Selects functions.
⬆	
P	Selects channels, »+« up, »-« down.
⬇	
SYSTEME	Activates various entries.
SP/LP	Switches between longplay mode and standard play mode.
OK	Calls up, confirms and stores data.
MONITEUR	Monitor function, switches the picture screen between TV picture and recorder picture.
TV	Switches to TV control.

Clé parentale

La clé parentale vous permet de verrouiller toutes les fonctions du magnétoscope.

Exemple

- Mettez le magnétoscope en service avec la touche »▶«.
L'heure s'affiche sur la magnétoscope.
- Pour activer la clé parentale, appuyez sur la touche »SELECT.« et maintenez-la enfoncée tout en appuyant sur la touche »Ⓞ«.
- Le symbole »Ⓞ« s'affiche sur la magnétoscope, toutes les fonctions sont verrouillées.
Note:
Lorsque la clé parentale est activée, le symbole »Ⓞ« clignote sur le magnétoscope lors de toute pression sur une touche.
- Pour désactiver la clé parentale, appuyez sur la touche »SELECT.« et maintenez-la enfoncée tout en appuyant sur la touche »Ⓞ«.
- Le symbole »Ⓞ« disparaît de l'afficheur du magnétoscope.

Information pour la maintenance

Information sur les appareils avec des embases Cinch à la façade
- Avant d'enlever la façade de l'appareil défaire la liaison de masse et du connecteur 1711.
- Dévisser les 3 vis de fixation du C.I. des embases ACG4.1.
- Enlever le C.I. des embases.

Child Lock

All functions of the recorder can be locked using the child lock.

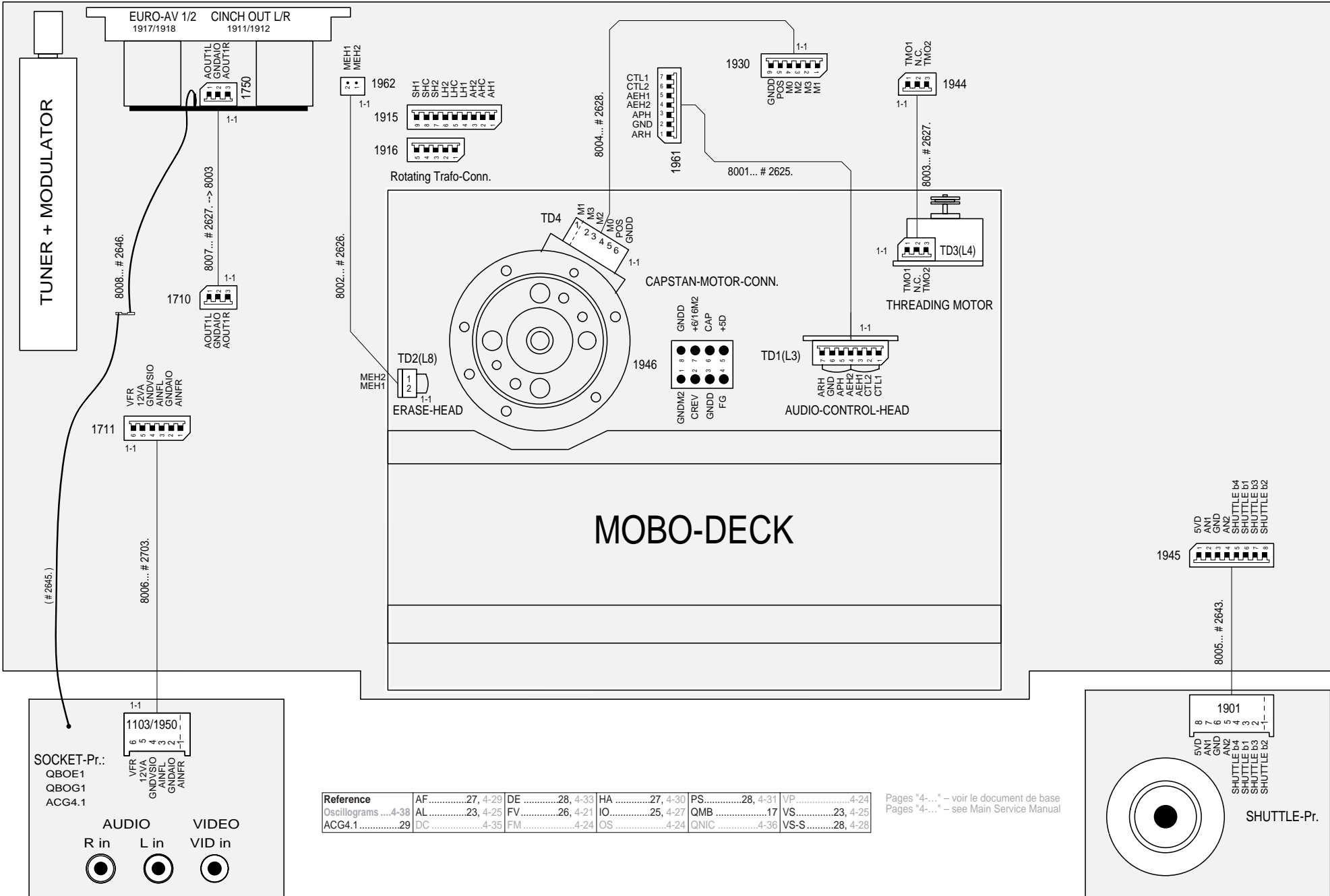
Example

- Switch the recorder on with the »▶« button.
- The time is displayed on the recorder.
- Activate the child lock by pressing and holding down the »SELECT« button while pressing the »Ⓞ« button.
- The »Ⓞ« symbol is displayed on the recorder - all functions of the recorder are locked.
Note:
If the child lock is activated, the »Ⓞ« symbol will flash on the recorder each time a button is pressed.
- To switch off the child lock press and hold down the »SELECT« button while pressing the »Ⓞ« button.
- The »Ⓞ« symbol disappears from the recorder's display.

Service Hint

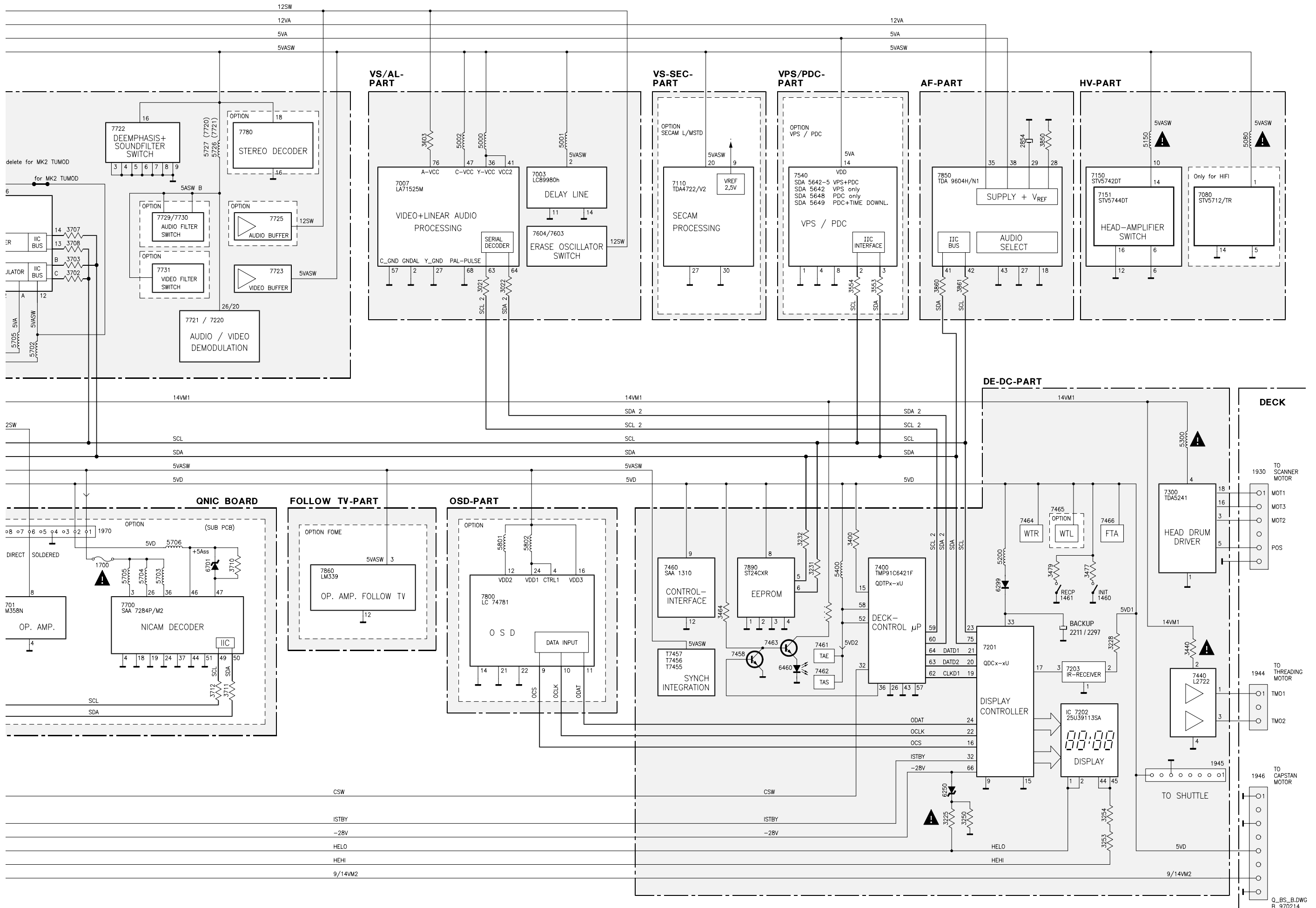
Note on video recorders with Cinch sockets on the front
- Before removing the front panel, detach the plug-in connections to chassis and to connector 1711 if necessary.
- Undo 3 screws on the Socket Board ACG4.1.
- Remove the Socket Board.

Plan de connexions / Wiring Diagram



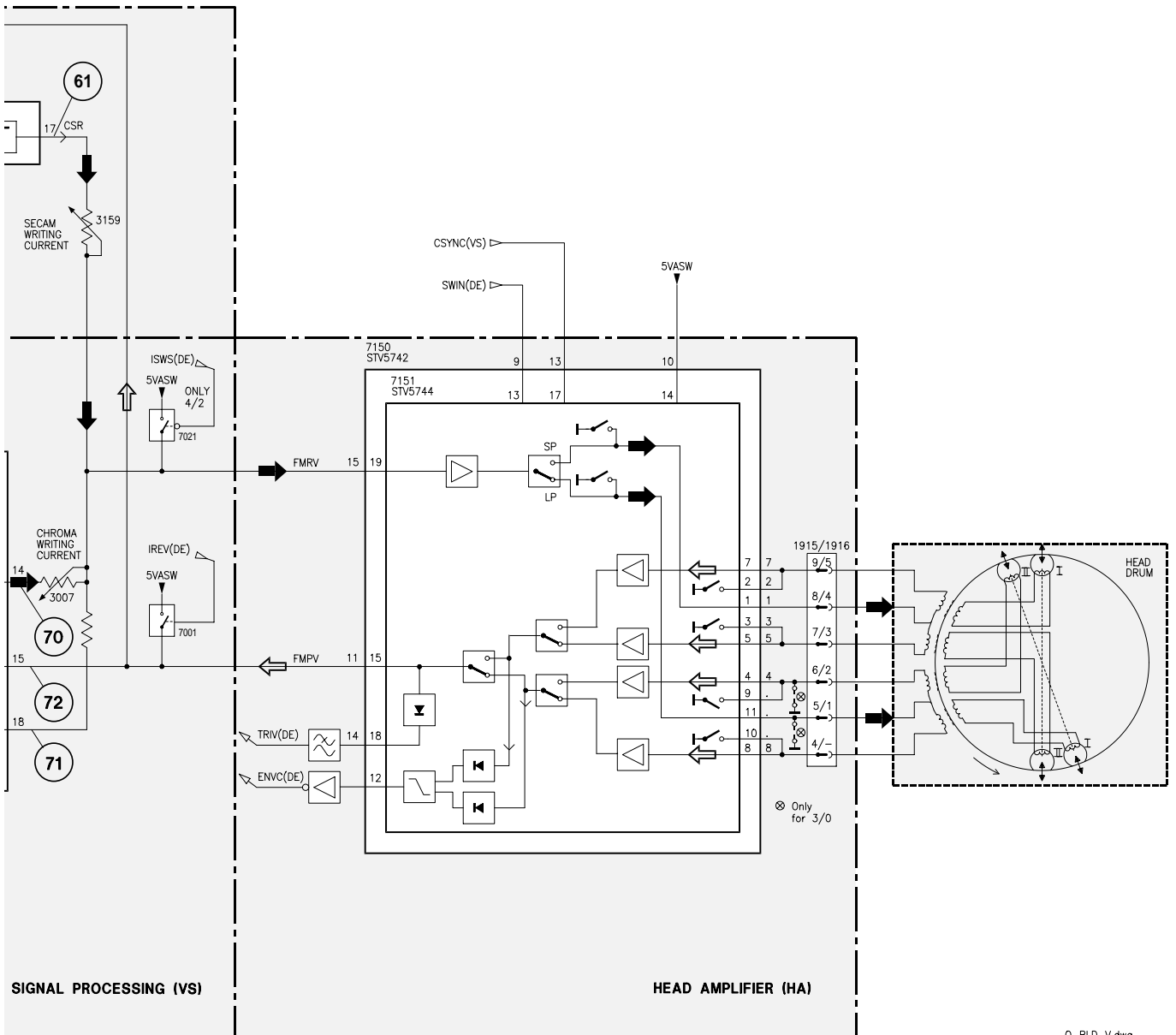
Reference	AF.....27, 4-29	DE.....28, 4-33	HA.....27, 4-30	PS.....28, 4-31	VP.....4-24
Oscillograms4-38	AL.....23, 4-25	FV.....26, 4-21	IO.....25, 4-27	VS.....23, 4-25
ACG4.129	DC.....4-35	FM.....4-24	OS.....4-24	QNIC.....4-36
				QNC.....4-36	VS-S.....28, 4-28

Pages "4-..." - voir le document de base
 Pages "4-..." - see Main Service Manual



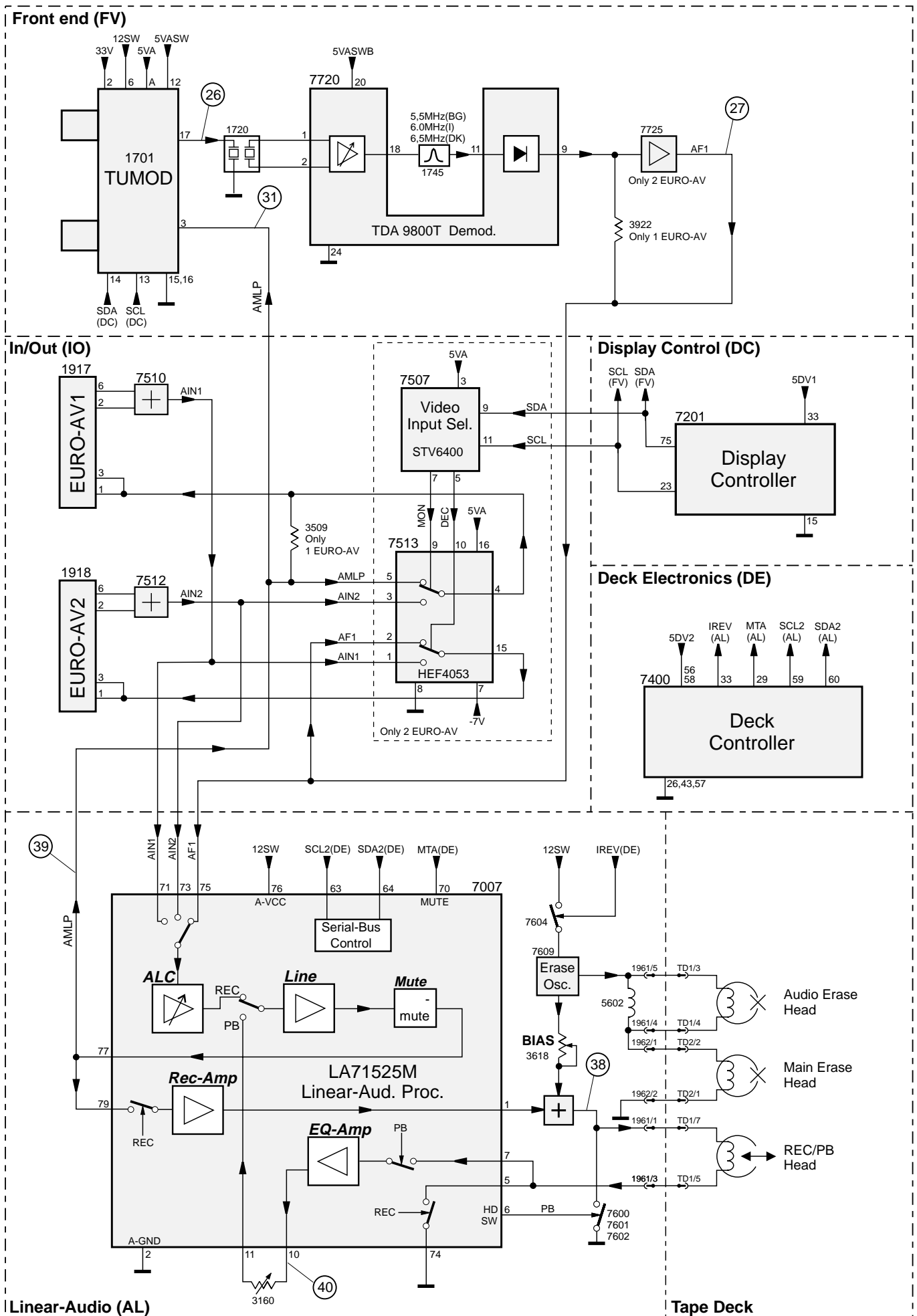
Reference	AF27, 4-29	DE28, 4-33	HA27, 4-30	PS28, 4-31	VP4-24
Oscillograms4-38	AL23, 4-25	FV26, 4-21	IO25, 4-27	QMB17	VS23, 4-25
ACG4.129	DC4-35	FM4-24	OS4-24	QNIC4-36	VS-S28, 4-28

Pages "4-..." – voir le document de base
 Pages "4-..." – see Main Service Manual



Q_BLD_V.dwg
 HG_970321

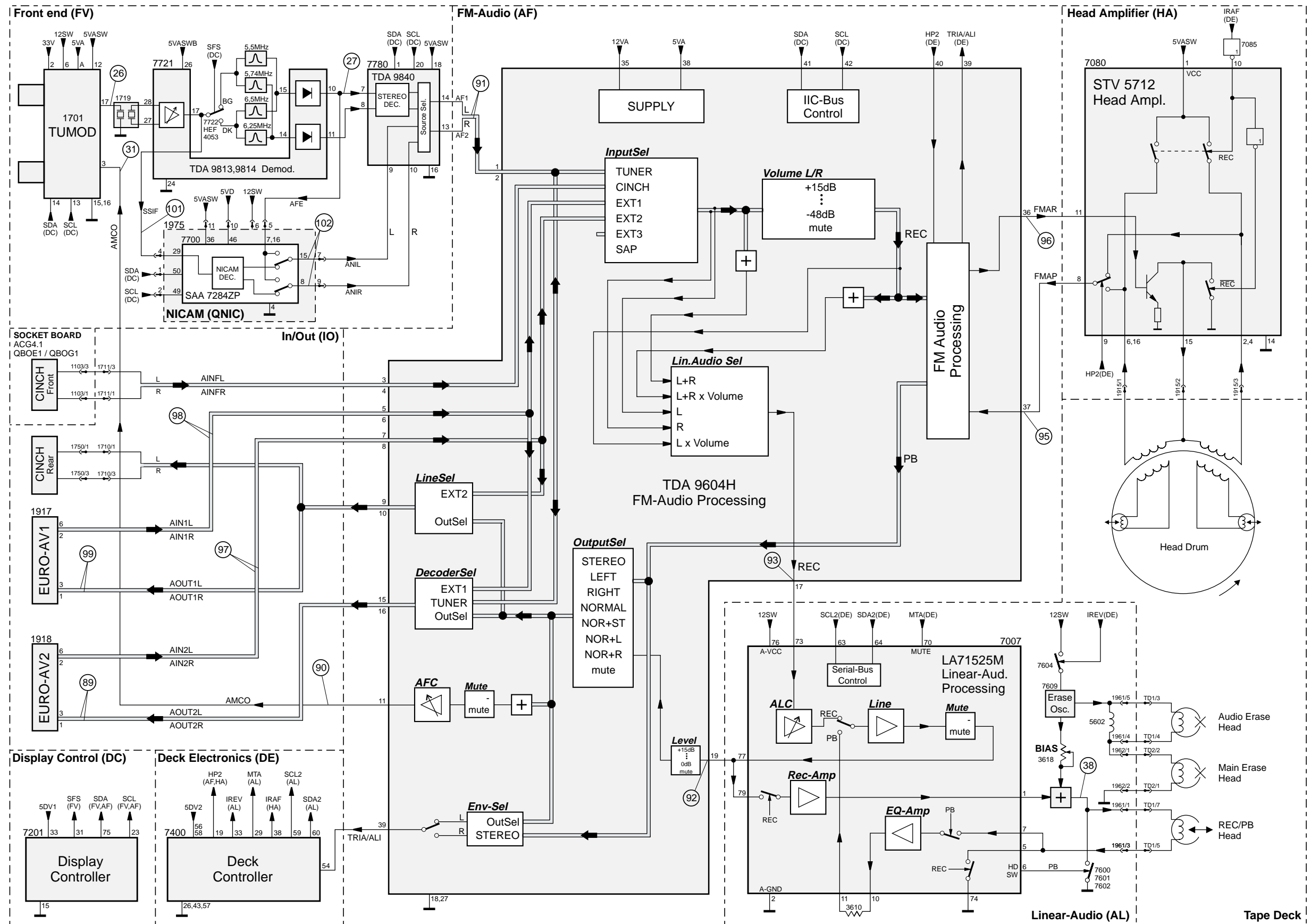
Synoptique des circuits imprimés (Son Mono) / Block Circuit Diagram (Standard Sound)



Synoptique des circuits imprimés (Son FM) / Block Circuit Diagram (FM Sound)

Reference	AF.....27, 4-29	DE.....28, 4-33	HA.....27, 4-30	PS.....28, 4-31	VP.....4-24
Oscillograms	AL.....23, 4-25	FV.....26, 4-21	IO.....25, 4-27	QMB.....17	VS.....23, 4-25
ACG4.1	DC.....29	FM.....4-24	OS.....4-24	QNIC.....4-36	VS-S.....28, 4-28

Pages "4-..." - voir le document de base
Pages "4-..." - see Main Service Manual



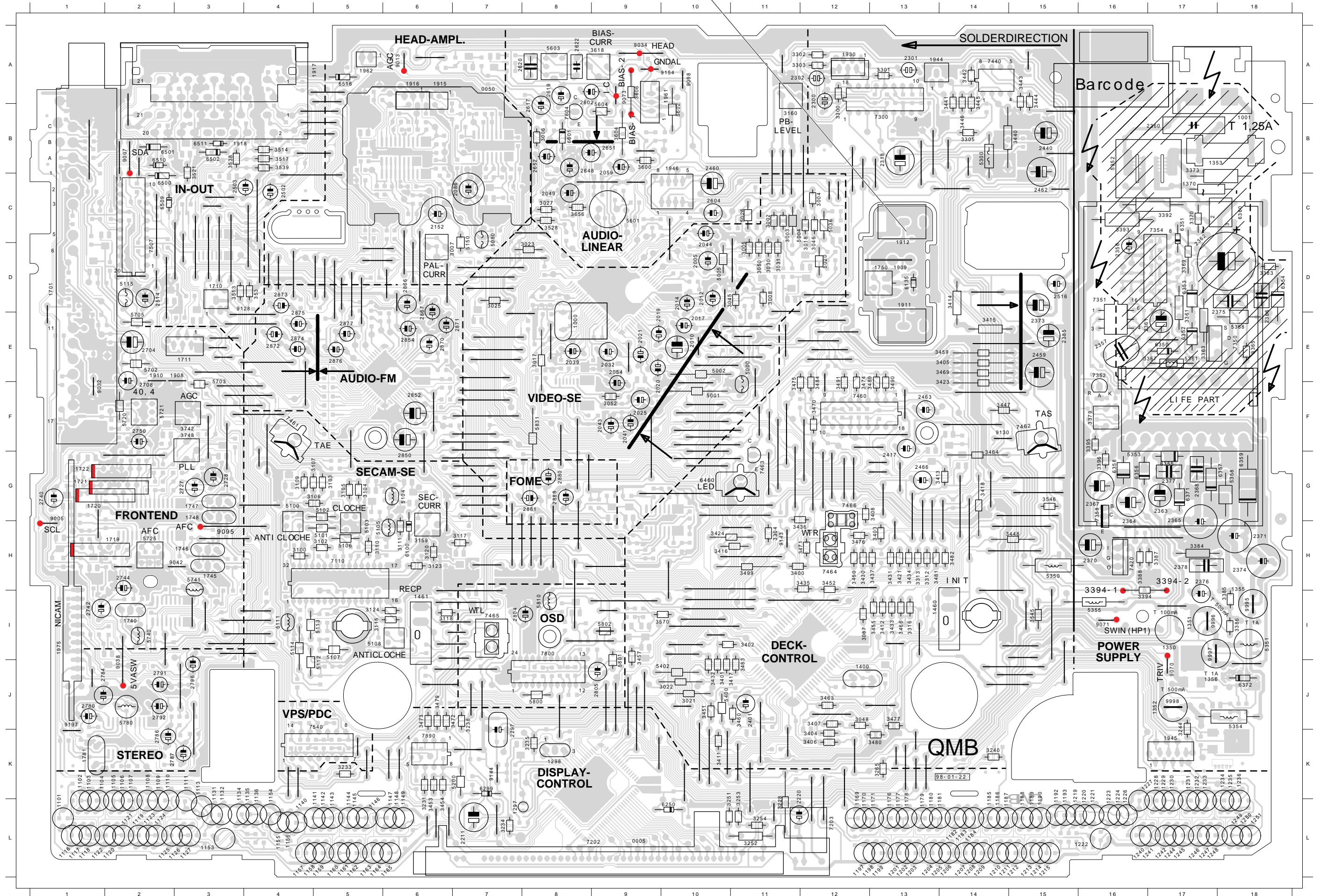
Circuit principal / Chassis Board (QMB)

Vue côté composants / View of Component Side

C.I. Embases Line
Line Socket Board

Reference	AF27, 4-29	DE28, 4-33	HA27, 4-30	PS28, 4-31	VP28, 4-24
Oscillograms4-38	AL23, 4-25	FV26, 4-21	IO25, 4-27	QMB17
ACG4.129	DC4-35	FM4-24	OS4-24	QNC4-36
				VS-S28, 4-28	

Pages "4-..." - voir le document de base
Pages "4-..." - see Main Service Manual



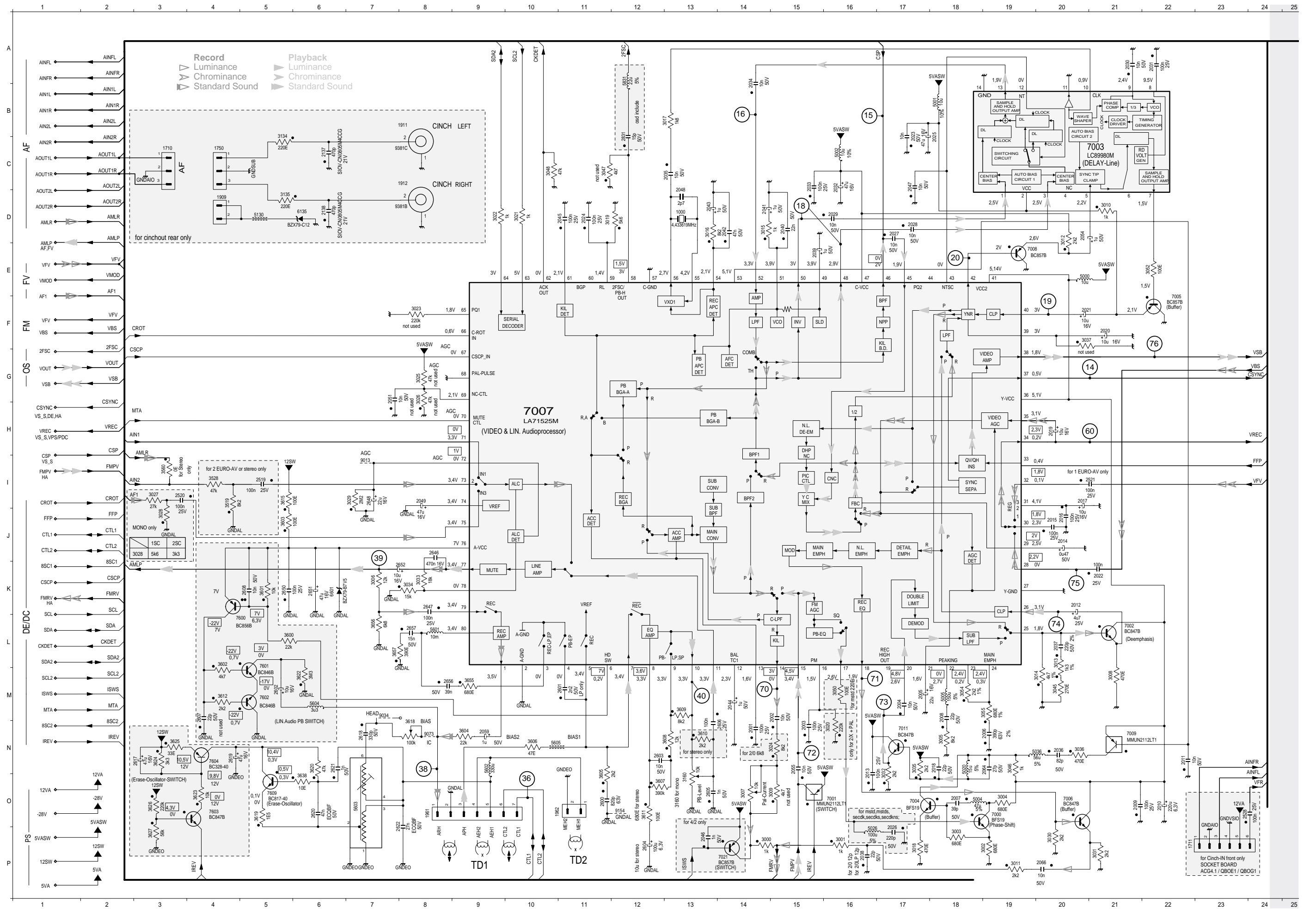
0005 L 9	1221 L 16	2376 I 17	3300 A 12	3656 C 8	9007 B 2	9133 K 7	9250 C 10
0007 I 7	1222 L 16	2377 G 17	3301 A 13	3742 F 3	9008 I 3	9134 J 12	9251 B 2
0008 G 12	1223 L 16	2378 H 17	3302 A 12	3748 F 3	9009 B 11	9135 H 15	9252 F 13
0020 F 4	1224 L 16	2385 E 15	3303 A 12	5000 F 11	9010 B 2	9137 D 12	9259 G 7
0021 G 11	1226 L 16	2401 J 11	3304 H 11	5001 F 10	9011 D 5	9138 C 15	9260 D 5
0022 F 15	1227 L 16	2417 F 13	3305 B 14	5002 E 10	9012 D 5	9139 B 14	9268 I 6
0030 I 5	1228 L 17	2440 B 15	3312 H 13	5004 C 11	9013 A 6	9140 B 13	9269 J 7
0031 I 14	1229 L 17	2459 E 15	3313 H 13	5005 D 10	9014 D 4	9141 G 12	9281 E 14
0050 A 7	1230 L 17	2460 C 10	3316 I 13	5020 D 12	9016 F 4	9142 G 12	9282 L 12
0051 D 6	1231 L 17	2462 B 15	3361 D 17	5026 C 11	9017 C 12	9143 H 11	9283 F 9
0060 F 5	1232 L 17	2463 F 13	3363 E 17	5036 C 12	9018 I 4	9144 K 7	9284 C 4
0061 I 8	1233 L 17	2466 G 13	3365 E 18	5080 C 7	9019 D 2	9145 I 4	9285 F 7
0062 F 13	1234 L 18	2502 C 4	3367 E 17	5100 H 4	9021 E 9	9146 F 7	9286 F 11
0075 C 16	1235 L 18	2503 C 4	3369 D 17	5101 H 5	9022 K 4	9147 D 10	9287 G 11
0080 F 18	1236 L 18	2514 D 2	3370 C 17	5102 G 5	9023 K 4	9148 F 7	9288 J 9
0100 B 15	1240 L 16	2516 D 15	3373 C 18	5103 H 5	9024 D 3	9149 E 7	9289 J 9
0200 C 14	1241 L 17	2602 A 8	3379 F 16	5104 G 6	9026 I 3	9150 A 5	9290 J 9
1000 E 8	1242 L 17	2604 C 10	3383 D 18	5105 H 6	9027 I 3	9151 H 7	9300 I 7
1001 A 17	1244 L 17	2617 B 8	3384 H 17	5106 H 5	9028 H 1	9152 E 3	9301 G 15
1101 L 1	1245 L 17	2619 A 8	3385 I 18	5107 I 5	9029 K 3	9154 A 9	9302 J 14
1102 L 1	1246 L 17	2620 A 8	3386 I 18	5108 I 6	9031 J 3	9155 E 8	9303 J 1
1103 L 1	1247 L 17	2622 A 8	3387 H 17	5111 I 4	9032 F 1	9156 D 7	9304 J 15
1104 L 1	1248 L 17	2648 B 8	3388 H 16	5112 J 4	9033 F 3	9157 G 7	9305 I 15
1105 L 2	1249 L 18	2651 B 8	3392 C 17	5113 I 4	9034 A 9	9158 G 14	9306 E 17
1106 L 2	1250 L 18	2652 B 8	3393 C 16	5114 I 4	9035 H 2	9159 F 11	9307 I 17
1107 L 2	1251 L 18	2704 E 2	3394 I 16	5115 D 2	9036 H 3	9160 K 11	9308 I 15
1108 L 2	1297 L 8	2708 E 2	3395 F 16	5150 D 7	9037 L 6	9161 F 12	9310 I 15
1109 L 2	1298 K 8	2727 G 3	3396 G 16	5200 K 7	9038 J 2	9162 E 4	9311 J 18
1110 L 2	1350 I 17	2728 G 3	3400 H 11	5300 B 14	9039 E 11	9163 I 10	9401 J 10
1111 L 3	1351 I 17	2740 G 1	3401 J 10	5350 H 15	9042 H 3	9164 G 12	9402 L 12
1113 L 3	1352 J 17	2742 I 1	3402 I 10	5351 I 18	9046 J 6	9165 G	9403 K 12
1116 L 1	1353 B 18	2744 H 2	3403 H 13	5352 B 17	9048 G 4	79166 E 11	9404 I 13
1117 L 1	1355 I 18	2750 F 2	3404 K 12	5353 F 17	9049 C 4	9167 H 12	9405 J 13
1118 L 1	1356 I 17	2780 J 1	3405 E 14	5354 J 18	9050 K 5	9168 E 7	9406 I 10
1119 L 2	1370 C 17	2784 J 1	3406 K 12	5355 I 16	9051 F 4	9169 D 7	9407 I 10
1120 L 2	1400 J 12	2786 K 2	3407 J 12	5358 G 18	9052 I 7	9170 I 8	9409 H 10
1121 L 2	1460 I 14	2787 K 3	3408 G 12	5361 E 17	9053 E 4	9171 C 9	9410 B 14
1122 L 2	1461 I 6	2791 J 2	3411 K 10	5368 E 18	9054 H 7	9172 E 3	9411 I 10
1123 L 2	1701 D 1	2792 J 2	3412 I 13	5400 J 10	9055 G 7	9173 G 15	9412 I 10
1124 L 2	1710 D 3	2796 J 3	3413 G 14	5402 J 10	9056 H 16	9174 H 8	9413 G 7
1125 L 2	1711 E 3	2804 I 8	3414 D 14	5601 C 9	9057 B 11	9175 H 8	9414 H 10
1126 L 3	1719 H 1	2805 J 9	3415 E 14	5602 B 10	9058 A 5	9176 F 6	9415 G 11
1127 L 3	1720 G 2	2850 F 6	3416 H 11	5603 A 8	9059 H 14	9177 J 7	9416 H 11
1131 L 3	1721 G 2	2852 F 6	3417 I 10	5604 B 9	9060 I 15	9178 J 1	9418 H 1
1132 L 3	1722 G 2	2854 E 6	3418 G 14	5702 E 2	9061 F 11	9179 D 6	19419 K 12
1134 L 3	1740 I 2	2866 D 6	3421 H 13	5703 F 3	9062 F 11	9180 B 5	9420 C 12
1135 L 4	1745 H 3	2867 D 6	3423 F 14	5705 E 2	9063 A 15	9182 B 5	9421 B 15
1136 L 4	1746 H 3	2870 E 6	3424 H 11	5720 F 2	9065 G 11	9183 D 4	9422 I 13
1140 L 4	1747 G 3	2871 E 6	3430 H 12	5721 F 2	9067 G 13	9184 D 3	9423 C 13
1141 L 5	1748 G 3	2872 E 4	3431 H 13	5725 H 2	9068 D 14	9185 C 2	9424 K 13
1142 L 5	1750 D 13	2873 D 4	3432 J 10	5740 I 2	9070 J 17	9186 D 5	9425 B 15
1143 L 5	1781 K 1	2874 E 4	3433 I 13	5741 H 3	9071 I 16	9187 I 7	9431 H 15
1144 L 5	1908 E 3	2875 E 4	3434 H 13	5780 J 2	9072 K 13	9188 F 12	9435 E 12
1145 L 5	1909 D 13	2876 E 5	3435 H 12	5800 J 8	9073 A 9	9189 G 11	9436 E 12
1146 L 5	1910 E 2	2877 E 5	3436 G 11	5801 J 9	9074 K 13	9190 G 12	9437 E 12
1147 L 6	1911 E 13	2880 G 8	3437 H 13	5802 I 9	9075 K 6	9191 J 7	9438 E 12
1148 L 6	1912 C 13	2881 G 8	3440 B 14	5810 I 8	9076 K 13	9192 D 5	9439 F 14
1149 L 6	1915 A 6	2888 G 8	3441 A 14	5831 F 8	9077 K 13	9193 E 7	9440 G 15
1153 L 3	1916 A 6	3002 C 11	3442 A 14	6100 H 6	9078 D 5	9194 D 7	9441 G 14
1154 L 4	1917 A 3	3003 C 11	3443 A 15	6135 D 13	9079 H 8	9195 L 11	9444 H 17
1155 L 4	1918 B 3	3004 C 12	3444 A 15	6250 L 10	9080 F 3	9196 D 2	9501 C 8
1156 L 4	1930 A 12	3005 D 11	3445 A 14	6299 K 7	9081 F 7	9197 K 1	9502 G 8
1157 L 4	1944 A 13	3006 B 8	3446 A 14	6350 E 17	9082 E 3	9198 E 1	9503 G 10
1158 L 5	1945 K 17	3007 D 6	3447 F 14	6351 C 17	9083 D 2	9199 B 11	9504 F 8
1159 L 5	1946 C 10	3008 D 11	3448 H 15	6352 E 17	9084 D 7	9200 B 2	9505 I 9
1160 L 5	1961 A 9	3017 E 8	3450 H 12	6353 D 17	9086 G 2	9201 F 3	9506 K 5
1161 L 5	1962 A 5	3018 C 12	3451 J 10	6354 D 18	9087 D 6	9202 D 3	9507 E 11
1162 L 5	1969 J 16	3021 J 10	3452 H 12	6355 G 17	9089 B 9	9203 D 3	9509 E 10
1163 L 5	1975 I 1	3022 J 10	3453 K 6	6356 G 16	9090 B 12	9204 B 5	9510 G 10
1164 L 5	2005 D 10	3023 D 8	3454 K 6	6357 G 17	9091 C 12	9205 E 10	9511 E 11
1165 L 6	2010 E 10	3025 D 7	3455 I 13	6358 G 16	9092 C 9	9206 E 7	9512 F 10
1169 L 12	2012 D 10	3027 C 8	3457 I 9	6359 G 18	9093 G 7	9207 D 6	9513 E 11
1170 L 12	2014 D 10	3030 D 11	3459 E 14	6360 C 18	9094 F 4	9208 D 6	9514 F 10
1171 L 13	2017 E 10	3031 D 11	3460 J 11	6371 G 17	9095 H 3	9209 G 7	9515 F 10
1176 L 13	2019 E 9	3045 D 11	3463 J 12	6372 J 18	9096 I 4	9210 E 7	9516 F 10
1177 L 13	2020 E 9	3046 C 12	3464 G 14	6460 G 11	9097 C 3	9211 D 6	9517 F 10
1178 L 13	2021 E 9	3048 J 12	3466 I 13	6500 C 2	9098 A 10	9212 A 6	9518 F 10
1179 L 13	2025 F 9	3050 D 11	3469 E 14	6501 B 2	9099 A 11	9213 I 10	9519 G 8
1180 L 13	2032 E 9	3052 F 9	3470 F 12	6502 B 3	9100 K 11	9214 G 12	9520 F 10
1181 L 14	2039 E 8	3087 I 12	3471 H 12	6509 C 2	9101 K 10	9215 F 13	9521 G 10
1182 L 14	2041 F 9	3100 H 4	3472 J 6	6510 B 2	9102 K 10	9216 I 14	9522 G 10
1183 L 14	2043 F 9	3102 H 5	3473 J 6	6511 B 3	9103 J 9	9217 E 12	9530 L 6
1184 L 14	2044 C 10	3103 G 5	3474 F 12	6516 A 5	9104 K 11	9218 I 3	9801 I 9
1185 L 14	2049 C 8	3104 G 5	3475 F 12	6601 B 8	9105 L 7	9219 H 7	9950 J 3
1186 L 14	2054 F 9	3105 G 5	3476 H 12	7110 H 5	9106 F 12	9220 C 4	9951 J 3
1187 L 14	2059 B 9	3106 G 5	3477 J 13	7202 L 9	9107 G 13	9221 D 12	9952 J 3
1188 L 15	2086 C 7	3107 G 4	3479 J 6	7203 L 12	9108 G 13	9222 F 7	9953 J 3
1189 L 15	2152 C 6	3109 G 4	3480 K 13	7300 A 13	9109 G 13	9223 K 6	9954 K 3
1190 L 15	2211 L 7	3110 H 5	3481 H 13	7350 E 18	9110 K 11	9224 H 9	9955 K 3
1192 L 15	2220 L 11	3111 H 6	3482 H 14	7351 E 16	9111 K 10	9225 F 7	9956 K 3
1193 L 15	2297 K 7	3115 I 6	3483 J 11	7352 F 16	9112 H 8	9226 G 6	9957 K 3
1197 L 12	2300 A 12	3117 H 7	3484 F 12	7354 D 17	9113 C 12	9227 F 5	9995 I 18
1198 L 13	2301 A 13	3118 I 6	3489 F 13	7358 G 16	9114 I 10	9228 B 5	9996 I 17
1199 L 13	2302 A 12	3120 H 6	3490 F 13	7420 H 16	9115 C 14	9229 D 3	9997 I 17
1201 L 13	2318 B 13	3123 H 6	3491 F 12	7440 A 14	9116 G 14	9230 D 3	9998 J 17
1202 L 13	2356 D 16	3124 I 6	3499 H 11	7460 F 12	9117 B 13	9231 C 3	
1203 L 13	2357 E 17	3159 H 6	3513 D 3	7461 F 4	9118 G 11	9232 D 4	
1204 L 13	2360 B 17	3160 A 11	3514 B 4	7462 F 15	9119 F 14	9233 D 5	
1205 L 14	2361 E 17	3228 L 11	3517 B 4	7463 G 11	9120 G 13	9234 D 5	
1206 L 14	2362 D 18	3231 K 6	3521 B 3	7464 H 12	9121 G 13	9235 G 6	
1207 L 14	2363 G 17	3233 K 5	3528 C 8	7465 I 7	9122 H 13	9236 D 4	
1208 L 14	2364 G 16	3234 L 7	3537 D 4	7466 G 12	9123 G 13	9237 K 9	
1209 L 14	2365 H 17	3235 K 8	3538 B 3	7507 C 2	9124 J 8	9238 I 7	
1210 L 14	2366 D 18	3238 J 7	3539 B 4	7540 K 5	9125 I 7	9241 D 6	
1211 L 14	2367 G 16	3240 K 14	3545 I 15	7604 B 8	9126 E 3	9242 D 11	
1212 L 15	2368 G 17	3244 J 17	3546 G 15	7800 J 8	9127 J 9	9243 I 9	
1213 L 15	2370 H 16	3251 L 10	3570 I 10	7890 K 6	9128 E 4	9244 F 4	
1214 L 15	2371 H 18	3252 L 11	3600 B 9	9000 B 1	9129 E 11	9245 J 15	
1215 L 15	2373 D 15	3253 L 11	3604 B 9	9004 K 10	9130 F 14	9246 I 2	
1219 L 15	2374 H 18	3254 L 11	3606 A 9	9005 H 1	9131 L 6	9247 G 4	
1220 L 16	2375 D 18	3265 K 13	3618 A 9	9006 I 8	9132 I 12	9248 F 3	

2001 C 10	2317 A 13	2785 K 2	3351 D 17	3657 C 9	3942 B 7	4794 L 17
2002 D 8	2319 A 13	2788 K 1	3352 D 17	3702 B 1	3943 E 10	4797 L 18
2003 D 10	2320 A 13	2789 K 2	3353 D 16	3703 B 1	3944 A 9	4798 L 18
2004 D 11	2350 C 17	2790 K 2	3354 E 17	3704 H 3	3945 F 2	5130 D 13
2006 D 10	2352 D 16	2793 H 2	3355 D 17	3705 D 1	3946 J 8	5605 B 10
2007 D 11	2353 D 17	2794 D 1	3356 D 16	3706 H 3	3947 D 12	5700 D 1
2008 D 11	2354 J 17	2795 F 2	3357 E 17	3707 E 1	3950 G 2	5726 I 2
2009 E 10	2355 D 17	2800 J 8	3358 D 17	3708 E 1	3951 B 7	6512 B 3
2011 E 11	2358 K 17	2801 J 8	3359 D 17	3709 F 1	3956 I 3	6513 A 3
2013 D 11	2359 H 15	2802 J 8	3360 D 17	3712 G 1	3960 F 3	6530 F 3
2015 E 10	2369 H 16	2803 I 9	3362 D 17	3715 G 1	3961 K 1	6760 H 1
2016 E 10	2372 F 16	2810 I 8	3374 E 16	3723 I 1	3962 F 3	6761 H 1
2018 D 12	2379 E 17	2811 F 7	3375 E 16	3725 E 1	3965 J 8	7000 C 11
2022 G 8	2380 D 17	2829 G 7	3376 F 16	3726 E 2	3966 A 6	7001 D 11
2023 E 8	2381 D 17	2831 E 8	3377 F 16	3729 I 2	3967 J 4	7002 E 11
2024 D 8	2383 J 18	2832 C 6	3378 F 16	3730 I 4	3970 H 6	7003 F 8
2026 C 11	2386 D 17	2851 F 6	3380 J 18	3731 H 3	3972 H 2	7004 D 12
2027 E 9	2400 J 11	2853 F 6	3381 J 18	3732 G 2	3973 H 3	7005 F 9
2028 E 8	2402 J 11	2855 F 6	3382 I 15	3735 G 2	3984 J 3	7006 D 11
2029 E 8	2403 J 12	2856 F 6	3389 H 16	3736 G 3	3985 J 3	7007 D 9
2030 F 9	2404 J 12	2857 F 5	3390 J 18	3737 G 3	3986 I 3	7008 E 9
2031 F 8	2416 F 12	2858 F 5	3391 J 18	3739 J 2	3988 G 2	7009 C 12
2033 E 9	2441 B 14	2859 F 5	3397 H 16	3744 H 1	3989 G 2	7011 D 12
2034 F 8	2442 A 14	2860 F 5	3398 I 16	3747 I 2	3990 G 3	7020 B 5
2035 E 8	2455 I 9	2861 E 5	3410 J 13	3749 I 2	3998 H 18	7021 E 7
2036 C 12	2461 G 14	2862 E 5	3419 I 13	3750 I 2	3999 I 17	7080 B 7
2037 D 11	2464 E 12	2863 D 5	3420 G 11	3760 G 2	4501 K 1	7085 C 7
2038 C 5	2465 E 12	2864 E 5	3438 I 11	3761 F 3	4502 L 1	7100 G 5
2040 E 8	2467 F 12	2865 D 5	3449 I 13	3762 F 2	4505 I 1	7101 G 4
2042 E 8	2468 F 12	2868 E 6	3456 I 9	3764 G 2	4506 L 1	7102 G 5
2045 D 8	2470 H 12	2869 E 6	3458 I 9	3765 G 3	4511 L 2	7103 G 6
2046 G 8	2471 J 7	2878 F 5	3461 J 11	3766 H 1	4512 L 2	7104 G 6
2047 F 9	2472 F 13	2879 F 5	3462 J 11	3767 H 1	4517 L 2	7105 H 7
2048 E 8	2473 F 13	2882 H 9	3478 J 6	3768 H 2	4518 L 2	7106 I 7
2051 D 7	2474 F 12	2883 H 9	3488 F 14	3769 H 1	4523 L 3	7150 B 6
2055 D 11	2501 C 8	2884 H 10	3492 F 12	3770 H 1	4524 L 3	7151 B 6
2064 D 12	2504 B 4	2885 H 10	3493 F 12	3771 H 1	4533 I 1	7153 C 6
2066 D 11	2505 A 4	2889 G 10	3494 F 12	3772 J 6	4534 A 1	7201 K 9
2080 C 7	2506 A 4	3000 C 6	3495 F 12	3773 G 1	4541 L 2	7231 K 7
2081 B 7	2507 A 4	3001 C 5	3496 F 13	3780 J 1	4542 L 2	7301 G 13
2082 B 7	2508 C 3	3009 C 6	3497 F 12	3781 K 1	4545 L 2	7353 J 17
2083 B 7	2509 B 4	3010 F 9	3498 F 11	3782 K 2	4546 L 2	7356 J 17
2084 B 7	2510 B 4	3011 C 6	3500 C 1	3790 K 3	4551 L 3	7357 K 18
2085 B 7	2511 B 4	3012 E 9	3501 D 1	3791 J 2	4552 J 3	7359 H 15
2087 A 6	2512 B 4	3013 E 11	3502 E 2	3792 J 3	4563 J 3	7400 I 11
2100 H 5	2515 A 5	3014 D 11	3503 C 1	3793 K 3	4564 J 3	7455 I 9
2101 H 5	2517 C 1	3015 E 8	3505 B 2	3805 I 8	4569 I 4	7456 I 9
2102 H 5	2519 C 8	3016 E 8	3509 C 2	3807 I 8	4570 L 4	7457 I 9
2103 G 5	2520 C 8	3019 D 8	3510 D 2	3808 I 8	4579 I 4	7458 G 14
2104 H 5	2521 E 10	3020 D 10	3512 K 11	3813 I 8	4580 L 4	7467 K 12
2105 H 5	2523 E 3	3024 D 7	3515 B 4	3815 J 8	4583 L 4	7468 J 11
2106 G 4	2524 C 2	3026 C 7	3516 E 4	3816 J 8	4584 L 5	7469 F 14
2107 H 5	2525 C 2	3028 C 8	3518 B 4	3817 J 8	4591 L 5	7500 D 1
2108 G 6	2526 D 2	3029 C 8	3519 C 8	3818 H 9	4592 L 5	7501 D 2
2109 H 5	2527 C 2	3032 D 11	3520 C 2	3819 H 9	4595 L 6	7502 C 2
2110 G 5	2528 D 3	3033 B 8	3522 C 3	3820 G 8	4596 L 6	7505 I 13
2111 H 5	2530 B 2	3034 B 8	3523 A 4	3821 H 9	4597 L 4	7506 E 3
2112 H 6	2540 K 4	3035 D 12	3524 B 2	3822 H 10	4598 L 4	7510 B 4
2113 H 6	2541 K 5	3036 C 12	3525 B 3	3823 H 10	4609 L 4	7511 B 3
2115 G 6	2542 J 5	3047 D 8	3526 C 3	3824 G 8	4610 L 4	7512 C 3
2116 H 7	2543 J 4	3051 B 5	3527 C 3	3825 H 9	4615 L 4	7513 D 3
2117 G 6	2544 J 5	3054 D 10	3529 C 1	3826 G 10	4616 L 5	7600 B 9
2118 H 5	2545 K 5	3055 D 10	3530 C 2	3827 G 9	4621 L 5	7601 B 9
2119 I 6	2546 J 4	3080 C 7	3531 B 1	3828 F 6	4622 L 5	7602 B 9
2121 I 6	2600 B 9	3081 C 7	3532 B 1	3829 F 6	4627 L 5	7603 A 7
2122 I 5	2601 C 9	3082 B 7	3533 C 2	3850 E 6	4628 L 6	7609 A 7
2123 I 5	2603 C 9	3083 B 7	3534 B 4	3851 E 6	4639 L 12	7720 G 2
2124 I 5	2605 C 11	3084 C 7	3535 C 5	3852 E 6	4640 L 13	7721 G 2
2125 J 5	2606 C 11	3085 C 7	3536 C 5	3853 E 6	4653 L 13	7722 I 2
2126 J 5	2607 B 9	3086 B 6	3540 D 5	3854 E 6	4654 L 13	7723 F 2
2128 I 4	2608 C 9	3089 C 7	3542 D 3	3855 E 4	4659 L 13	7724 G 1
2129 J 5	2618 A 9	3101 H 4	3543 C 4	3856 E 4	4660 L 14	7725 I 2
2130 I 5	2621 A 8	3112 G 5	3544 D 4	3857 E 4	4665 L 14	7726 F 3
2132 I 5	2646 B 8	3113 G 6	3547 D 2	3858 G 9	4666 L 14	7728 G 1
2133 I 5	2647 C 8	3114 G 6	3548 J 4	3860 G 5	4671 L 14	7729 H 1
2134 J 5	2650 C 9	3116 I 7	3549 J 5	3861 G 5	4672 L 15	7730 H 1
2135 I 4	2656 C 9	3119 I 6	3550 J 5	3862 E 5	4677 L 15	7731 G 1
2137 D 13	2657 C 9	3121 J 5	3551 K 5	3863 E 5	4678 L 15	7780 K 2
2138 C 13	2700 E 1	3122 I 4	3552 K 5	3864 G 9	4683 L 15	7810 I 8
2150 C 6	2701 E 1	3125 I 6	3553 K 5	3865 H 9	4684 L 15	7850 E 6
2151 C 6	2702 D 1	3126 I 5	3554 K 4	3866 G 10	4695 L 12	7851 G 9
2153 B 5	2705 C 1	3127 I 5	3555 J 4	3867 H 10	4696 L 13	7852 G 9
2154 A 5	2706 F 2	3128 I 5	3556 K 4	3870 G 9	4703 L 13	7860 G 9
2155 C 6	2707 F 2	3129 H 6	3557 K 4	3871 G 10	4704 L 13	
2156 B 6	2709 E 5	3134 D 13	3558 K 5	3901 G 10	4709 L 13	
2157 B 6	2710 B 1	3135 D 13	3560 D 5	3902 I 4	4710 L 14	
2158 B 6	2715 B 1	3151 G 11	3561 B 4	3903 D 2	4715 L 14	
2159 B 6	2716 B 1	3152 F 7	3562 C 8	3905 F 16	4716 L 14	
2160 B 6	2722 F 1	3153 C 6	3563 C 8	3906 G 7	4721 L 14	
2161 B 6	2723 G 1	3154 C 6	3571 H 13	3907 H 4	4722 L 15	
2162 C 6	2726 G 3	3155 B 5	3601 C 9	3908 B 4	4727 L 15	
2163 C 6	2729 G 3	3156 A 5	3602 B 9	3910 G 2	4728 L 15	
2203 K 7	2730 I 3	3157 B 6	3603 B 8	3911 G 2	4739 L 15	
2204 K 7	2731 H 3	3158 D 7	3605 B 9	3912 G 1	4740 L 15	
2210 K 7	2732 H 3	3162 B 6	3607 C 9	3913 H 1	4741 L 16	
2212 K 6	2733 G 3	3163 B 6	3608 C 9	3914 E 2	4742 L 15	
2213 K 6	2734 F 3	3164 B 6	3609 C 9	3915 I 2	4745 L 16	
2214 K 6	2735 H 3	3165 B 6	3610 C 11	3916 I 2	4746 L 16	
2230 K 7	2741 G 1	3229 K 11	3611 C 10	3917 I 3	4751 L 16	
2231 L 8	2743 H 2	3230 K 6	3612 B 9	3918 H 3	4752 L 16	
2232 K 7	2745 I 2	3232 K 6	3615 B 8	3919 I 2	4757 I 17	
2233 L 6	2746 G 2	3241 K 14	3619 A 7	3922 J 2	4758 L 17	
2251 K 10	2747 G 3	3242 K 14	3620 A 7	3923 G 1	4763 L 17	
2252 K 8	2748 H 2	3243 K 14	3622 A 8	3925 G 3	4764 L 17	
2308 B 13	2749 G 2	3245 L 18	3623 A 7	3926 I 2	4771 L 18	
2310 B 14	2751 H 2	3250 L 10	3624 A 7	3927 F 9	4772 L 18	
2311 A 13	2752 I 2	3270 J 9	3625 A 8	3928 J 2	4779 I 16	
2313 B 15	2753 G 3	3271 J 8	3626 A 6	3929 B 6	4780 L 16	
2314 A 13	2781 K 1	3273 K 8	3627 A 7	3930 C 7	4787 I 17	
2315 A 13	2782 K 1	3297 K 7	3638 A 7	3931 I 1	4788 L 17	
2316 A 13	2783 J 2	3350 D 17	3655 C 9	3941 B 7	4793 L 17	

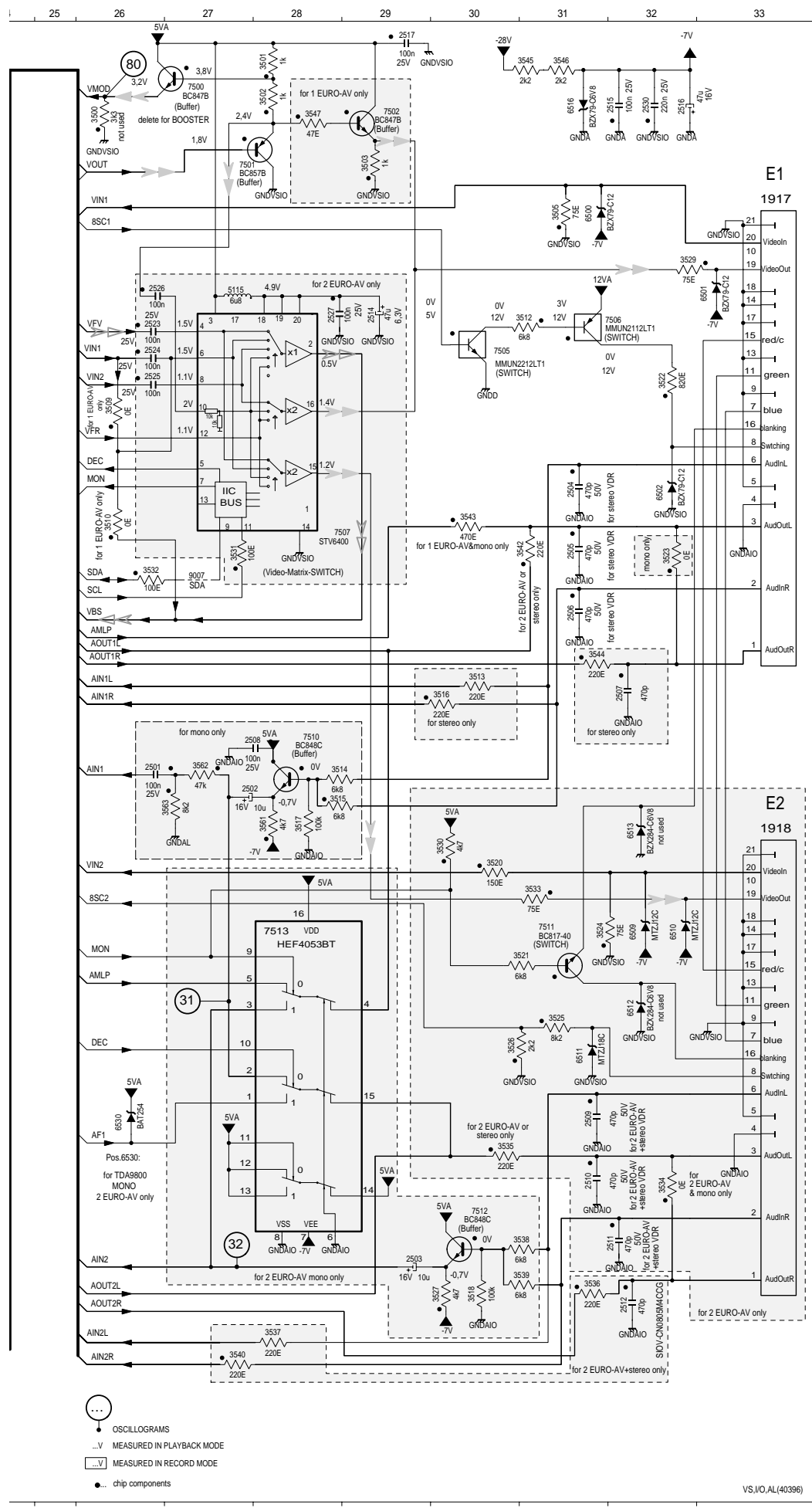
Circuit principal / Chassis Board – Vidéo/Chroma (VS), Son Mono / Standard Sound (AL)

Reference	AF27, 4-29	DE28, 4-33	HA27, 4-30	PS28, 4-31	VP4-24
Oscillograms	AL23, 4-25	FV26, 4-21	IO25, 4-27	QMB17	VS23, 4-25
ACG4.1	DC4-35	FM4-24	OS4-24	QNIC4-36	VS-S28, 4-28

Pages "4-..." – voir le document de base
Pages "4-..." – see Main Service Manual

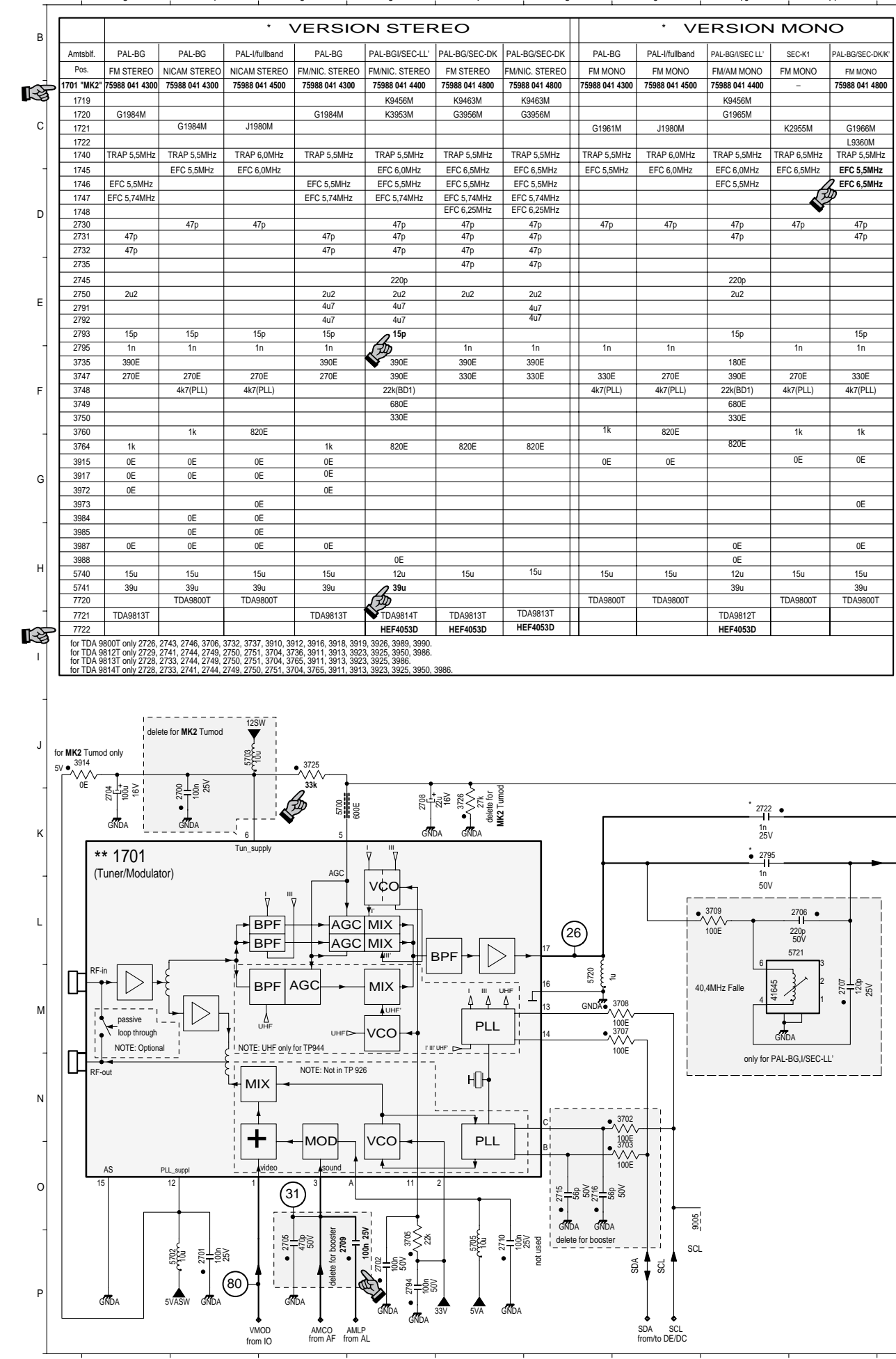


Circuit principal / Chassis Board – IN/OUT (IO)

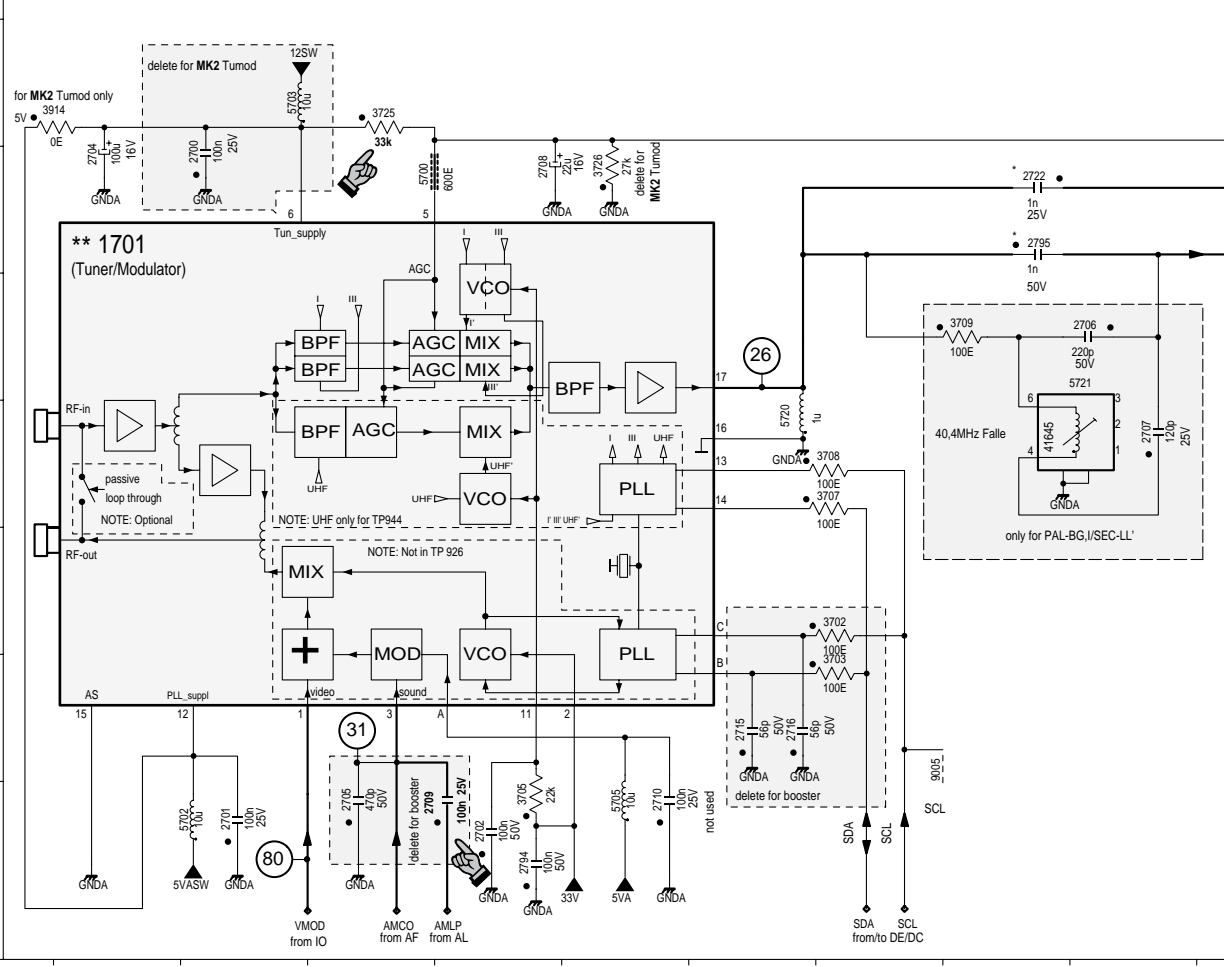


- 1000 D13
- 1002 E12
- 1710 C 3
- 1711 P22
- 1750 C 4
- 1909 D 4
- 1911 B 8
- 1912 C 8
- 1917 B33
- 1918 I33
- 1961 O 8
- 1962 O10
- 2001 N14
- 2002 M15
- 2003 N15
- 2004 M17
- 2006 N19
- 2007 O18
- 2008 M18
- 2009 O21
- 2010 O22
- 2011 N22
- 2012 K20
- 2013 N16
- 2014 J20
- 2015 J20
- 2016 J20
- 2017 I20
- 2018 N18
- 2019 H20
- 2020 F21
- 2021 F20
- 2022 K21
- 2023 B17
- 2024 D11
- 2025 B18
- 2026 P17
- 2027 D17
- 2028 D17
- 2029 D16
- 2030 A21
- 2031 A22
- 2032 C16
- 2033 C15
- 2034 A14
- 2035 C13
- 2036 N20
- 2037 L20
- 2038 P16
- 2039 E15
- 2040 D15
- 2041 D14
- 2042 D14
- 2043 D13
- 2044 M14
- 2045 D11
- 2046 P13
- 2047 C17
- 2048 D13
- 2049 I 8
- 2051 G 7
- 2054 D20
- 2055 N15
- 2059 N19
- 2064 N19
- 2066 P20
- 2137 C 6
- 2138 D 6
- 2501 I26
- 2502 I27
- 2503 N29
- 2504 E31
- 2505 F31
- 2506 G31
- 2507 H32
- 2508 H28
- 2509 M31
- 2510 M31
- 2511 N32
- 2512 O32
- 2514 C29
- 2515 A32
- 2516 A32
- 2517 A29
- 2519 I 5
- 2520 I 3
- 2521 I21
- 2523 D26
- 2524 D26
- 2525 D26
- 2526 C26
- 2527 C28
- 2528 O24
- 2530 A32
- 2800 O11
- 2801 M11
- 2802 M 5
- 2803 N12
- 2804 P12
- 2805 O13
- 2806 N14
- 2807 M 4
- 2808 K 5
- 2817 N 3
- 2818 N 7
- 2819 N 4
- 2820 O 6
- 2821 N 6
- 2822 O 8
- 2846 K 8
- 2847 K 8
- 2848 I 7
- 2850 K 5
- 2851 K 6
- 2852 K 8
- 2856 M 8
- 2857 L 8
- 2831 B12
- 3000 P14
- 3001 P16
- 3002 P19
- 3003 P18
- 3004 O19
- 3005 N18
- 3006 K 7
- 3007 O14
- 3008 M21
- 3009 O15
- 3010 D21
- 3011 P19
- 3012 D20
- 3013 L20
- 3014 M20
- 3015 D14
- 3016 D13
- 3017 B13
- 3018 P17
- 3019 D11
- 3020 N16
- 3021 D10
- 3022 D 9
- 3023 F 8
- 3024 N15
- 3025 G 8
- 3026 G 8
- 3027 I 3
- 3028 J 3
- 3029 I 7
- 3030 P20
- 3031 P21
- 3032 N17
- 3033 K 8
- 3034 K 8
- 3035 N17
- 3036 N20
- 3037 F20
- 3045 M20
- 3046 N19
- 3047 C11
- 3048 C10
- 3050 M16
- 3052 E22
- 3054 M18
- 3055 M19
- 3134 C 5
- 3135 D 5
- 3160 O13
- 3500 A26
- 3501 A28
- 3502 A28
- 3503 B29
- 3505 B31
- 3509 E26
- 3510 F26
- 3512 B31
- 3513 H30
- 3514 I28
- 3515 I28
- 3516 H30
- 3517 I28
- 3518 N30
- 3519 I 4
- 3520 J30
- 3521 K31
- 3522 C32
- 3523 F32
- 3524 J31
- 3525 K31
- 3526 L30
- 3527 N30
- 3528 I 4
- 3529 C32
- 3530 I30
- 3531 F27
- 3532 F26
- 3533 J31
- 3534 M32
- 3535 M30
- 3536 N31
- 3537 O28
- 3538 N31
- 3539 N31
- 3540 O27
- 3542 F31
- 3543 F30
- 3544 G31
- 3545 A31
- 3546 A31
- 3547 A28
- 3550 I 3
- 3561 I28
- 3562 I27
- 3563 I27
- 3600 L 5
- 3601 K 5
- 3602 L 4
- 3603 J 5
- 3604 N 9
- 3605 N11
- 3606 N10
- 3607 O12
- 3608 N13
- 3609 M13
- 3610 N13
- 3611 O12
- 3615 M 4
- 3615 I 5
- 3618 N 8
- 3619 O 5
- 3620 N 6
- 3622 M 6
- 3623 O 4
- 3624 N 3
- 3625 N 3
- 3626 O 3
- 3627 P 3
- 3638 O 6
- 3655 M 9
- 3656 L 7
- 3657 L 7
- 5000 E20
- 5001 B18
- 5002 C16
- 5004 O18
- 5005 M18
- 5006 E20
- 5026 P16
- 5036 N20
- 5115 C27
- 5130 D 5
- 5831 K 8
- 6135 D 6
- 6500 B31
- 6501 C33
- 6502 E32
- 6509 J32
- 6510 J32
- 6511 L31
- 6512 K32
- 6513 I32
- 6516 A31
- 6530 M26
- 6601 K 6
- 7000 O19
- 7001 O16
- 7002 L 21
- 7003 C20
- 7004 O17
- 7005 F22
- 7006 O20
- 7007 H10
- 7008 E19
- 7009 N21
- 7011 N17
- 7021 P14
- 7500 A27
- 7501 B27
- 7502 A29
- 7506 D30
- 7506 C31
- 7507 F29
- 7510 H28
- 7511 J31
- 7512 N30
- 7513 J28
- 7500 L 5
- 7601 L 5
- 7602 M 5
- 7603 O 4
- 7604 N 4
- 7608 O 5
- 9007 F27
- 9013 I 7
- 9034 M 7
- 9073 N 8
- 9154 O12

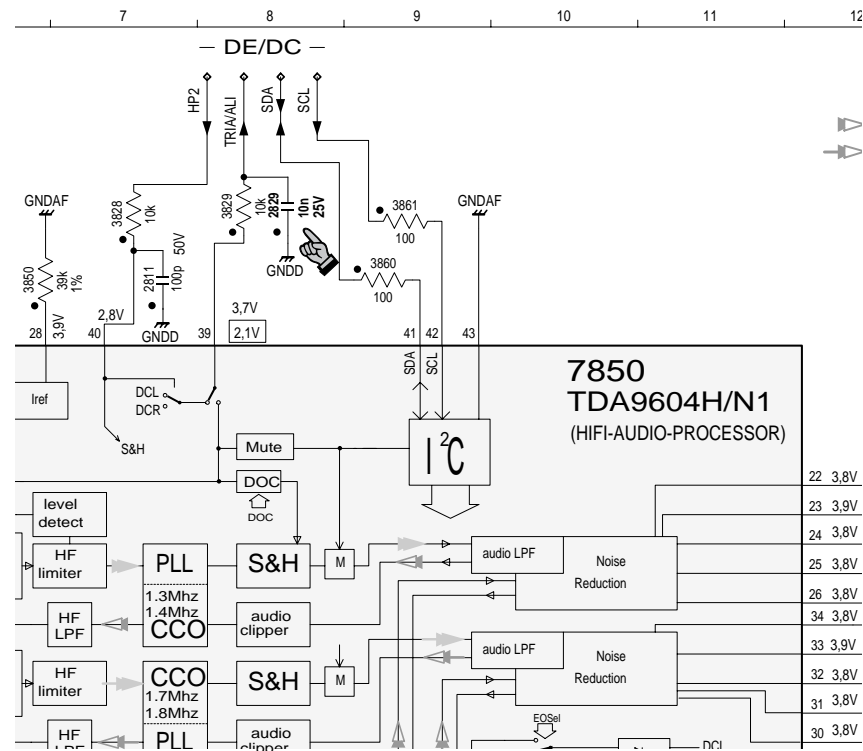
Circuit principal – Etage FI / Chassis Board – Frontend (FV)



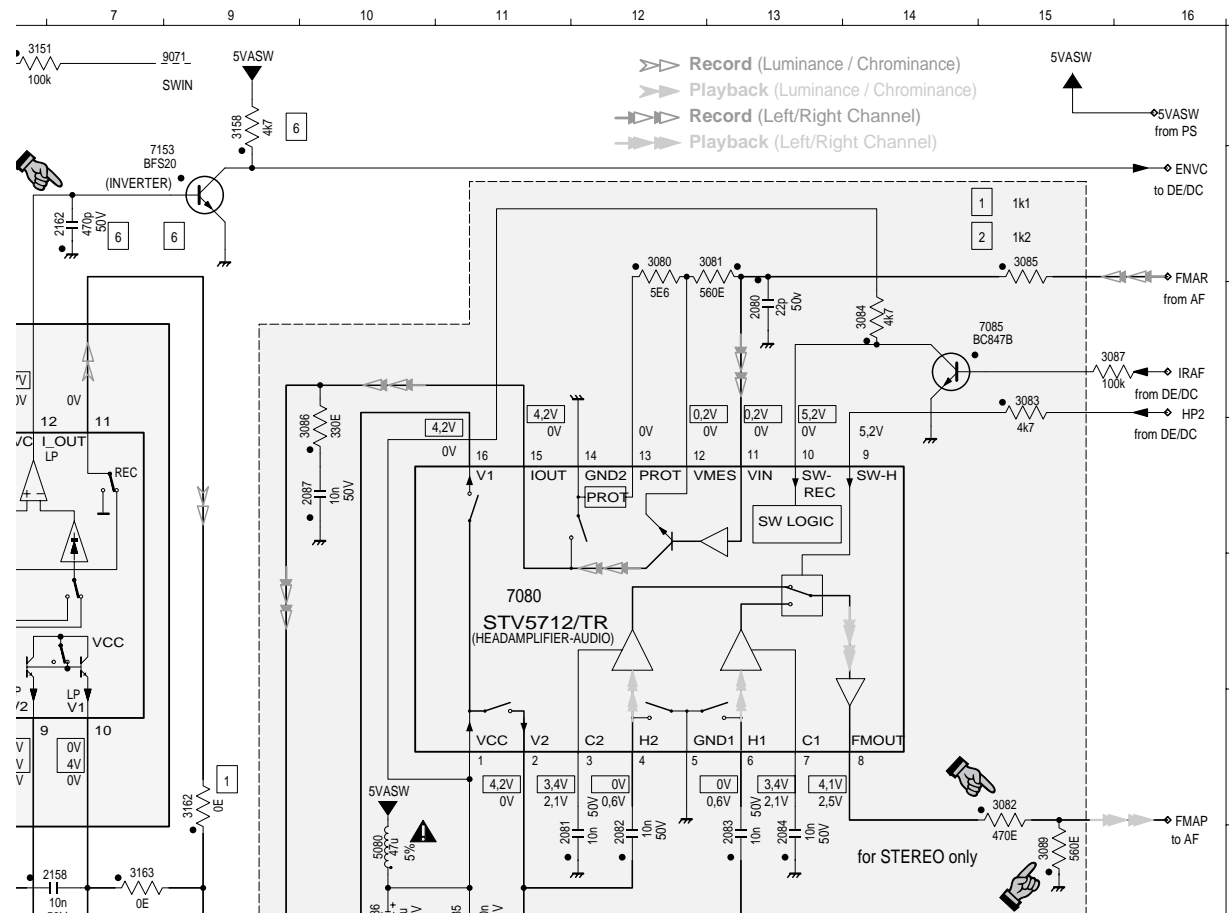
Pos.	VERSION STEREO						VERSION MONO					
	PAL-BG	PAL-BG	PAL-I/Fullband	PAL-BG	PAL-BG/SEC-LL'	PAL-BG/SEC-DK	PAL-BG	PAL-I/Fullband	PAL-BG/SEC-LL'	SEC-K1	PAL-BG/SEC-DK'	
1701 MK2	75988 041 4300	75988 041 4300	75988 041 4500	75988 041 4300	75988 041 4400	75988 041 4800	75988 041 4300	75988 041 4500	75988 041 4400	-	75988 041 4800	
1719					K9456M	K9463M						
1720	G1984M			G1984M	K3953M	G3956M						
1721		G1984M	J1980M				G1961M	J1980M		K2955M	G1966M	
1722											L9360M	
1740	TRAP 5,5MHz	TRAP 5,5MHz	TRAP 6,0MHz	TRAP 5,5MHz	TRAP 5,5MHz	TRAP 5,5MHz	TRAP 5,5MHz	TRAP 6,0MHz	TRAP 5,5MHz	TRAP 6,5MHz	TRAP 5,5MHz	
1745		EFC 5,5MHz	EFC 6,0MHz		EFC 6,0MHz	EFC 6,5MHz	EFC 6,5MHz	EFC 6,5MHz	EFC 5,5MHz	EFC 6,0MHz	EFC 6,5MHz	
1746	EFC 5,5MHz			EFC 5,5MHz	EFC 5,5MHz	EFC 5,5MHz	EFC 5,5MHz	EFC 5,5MHz		EFC 5,5MHz	EFC 5,5MHz	
1747	EFC 5,74MHz			EFC 5,74MHz	EFC 5,74MHz	EFC 5,74MHz	EFC 5,74MHz	EFC 5,74MHz			EFC 6,5MHz	
1748						EFC 6,25MHz	EFC 6,25MHz					
2730		47p	47p		47p	47p	47p	47p	47p	47p	47p	
2731	47p			47p	47p	47p	47p	47p	47p	47p	47p	
2732	47p			47p	47p	47p	47p	47p	47p	47p	47p	
2735					47p	47p						
2745					220p					220p		
2750	2u2			2u2	2u2	2u2	2u2	2u2		2u2		
2791				4u7	4u7	4u7	4u7	4u7		4u7		
2792				4u7	4u7	4u7	4u7	4u7		4u7		
2793	15p	15p	15p	15p	15p	15p	15p	15p	15p	15p	15p	
2795	1n	1n	1n	1n	1n	1n	1n	1n	1n	1n	1n	
3735	390E			390E	390E	390E	390E	390E		180E	390E	
3747	270E	270E	270E	270E	390E	330E	330E	330E	270E	270E	330E	
3748		4k7(PLL)	4k7(PLL)	270E	22k(BD1)			4k7(PLL)	4k7(PLL)	22k(BD1)	4k7(PLL)	
3749					680E			680E		680E	4k7(PLL)	
3750					330E			330E		330E		
3760		1k	820E					1k	820E	1k	1k	
3764	1k			1k	820E	820E	820E			820E		
3915	0E	0E	0E	0E	0E	0E	0E	0E	0E	0E	0E	
3917	0E	0E	0E	0E	0E	0E	0E	0E	0E	0E	0E	
3972	0E	0E	0E	0E	0E	0E	0E	0E	0E	0E	0E	
3973			0E								0E	
3984	0E	0E	0E	0E	0E	0E	0E	0E	0E	0E	0E	
3985	0E	0E	0E	0E	0E	0E	0E	0E	0E	0E	0E	
3987	0E	0E	0E	0E	0E	0E	0E	0E	0E	0E	0E	
3988					0E			0E		0E		
5740	15u	15u	15u	15u	12u	15u	15u	15u	15u	12u	15u	
5741	39u	39u	39u	39u	39u	39u	39u	39u	39u	39u	39u	
7720		TDA9800T	TDA9800T					TDA9800T	TDA9800T		TDA9800T	
7721	TDA9813T			TDA9813T						TDA9812T	TDA9800T	
7722					HEF4053D	HEF4053D	HEF4053D			HEF4053D		



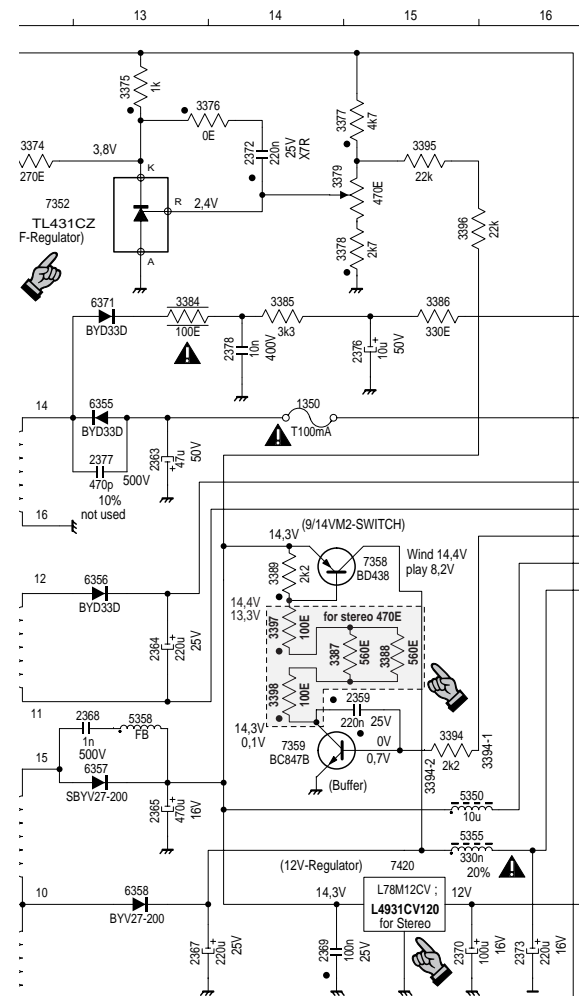
Circuit principal – Son FM / Chassis Board – FM Sound (AF)



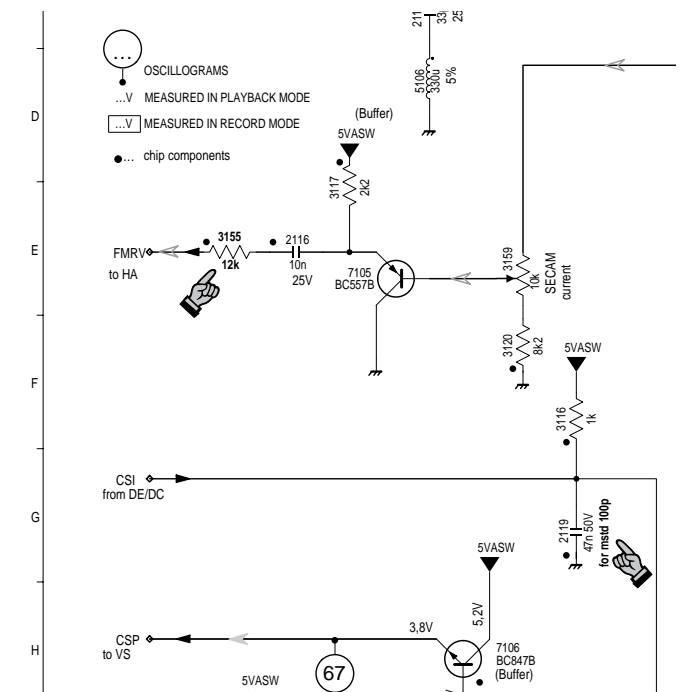
Circuit principal – Ampli de têtes / Chassis Board – Head Amplifier (HA)



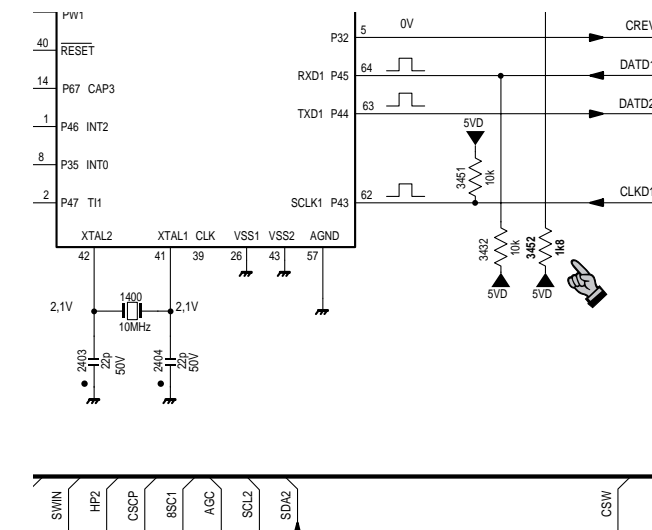
**Circuit principal – Alimentation (PS)
Chassis Board – Power Supply (PS)**



**Circuit principal – SECAM L (VS-S)
Chassis Board – SECAM L (VS-S)**



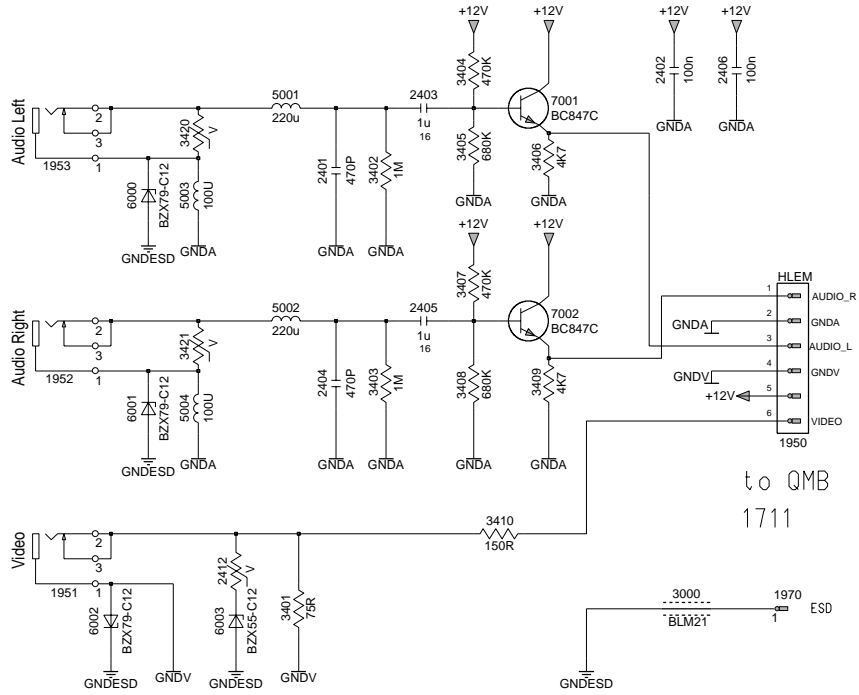
**Circuit principal – Procédure servo / Gestion mécanique (DE)
Chassis Board – Drive Control / Deck Electronic (DE)**



Reference	AF27, 4-29	DE28, 4-33	HA27, 4-30	PS28, 4-31	VP4-24
Oscillograms	AL23, 4-25	FV26, 4-21	IO25, 4-27	QMB17	VS23, 4-25
ACG4.1	DC4-35	FM4-24	OS4-24	QNIC4-36	VS-S28, 4-28

Pages "4-..." – voir le document de base
Pages "4-..." – see Main Service Manual

C.I. Embases / Socket Board (ACG4.1)

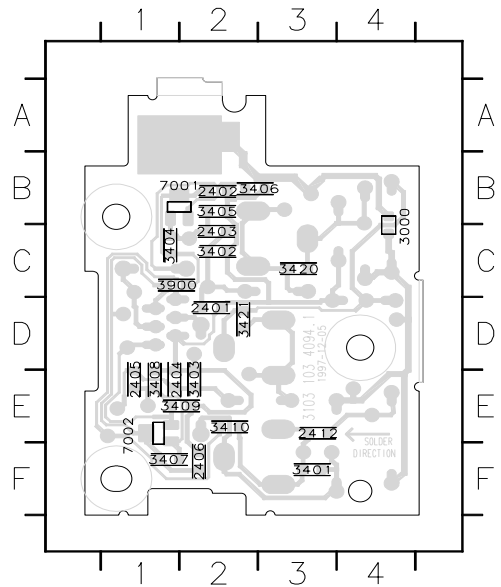
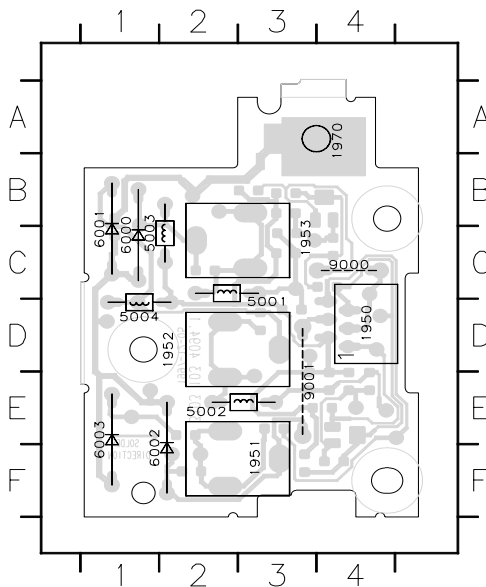


Vue côté composants / View of Component Side

Vue côté soudures / View of Solder Side

1950 D4 1953 C2 5002 E3 6000 C1 6003 FC1
 1951 F3 1970 A4 5003 C1 6001 C1 9000 FC4
 1952 D3 5001 C2 5004 D1 6002 F1 9001 FC3

2401 D 2406 F2 3403 E2 3408 F1 3900 C1
 2402 D2 2412 E3 3404 C1 3409 F1 7001 E1
 2403 F1 3000 C4 3405 C1 3410 C1 7002 E1
 2404 E1 3401 F3 3406 F1 3420 C1
 2405 E1 3402 C2 3407 F1 3421 D2



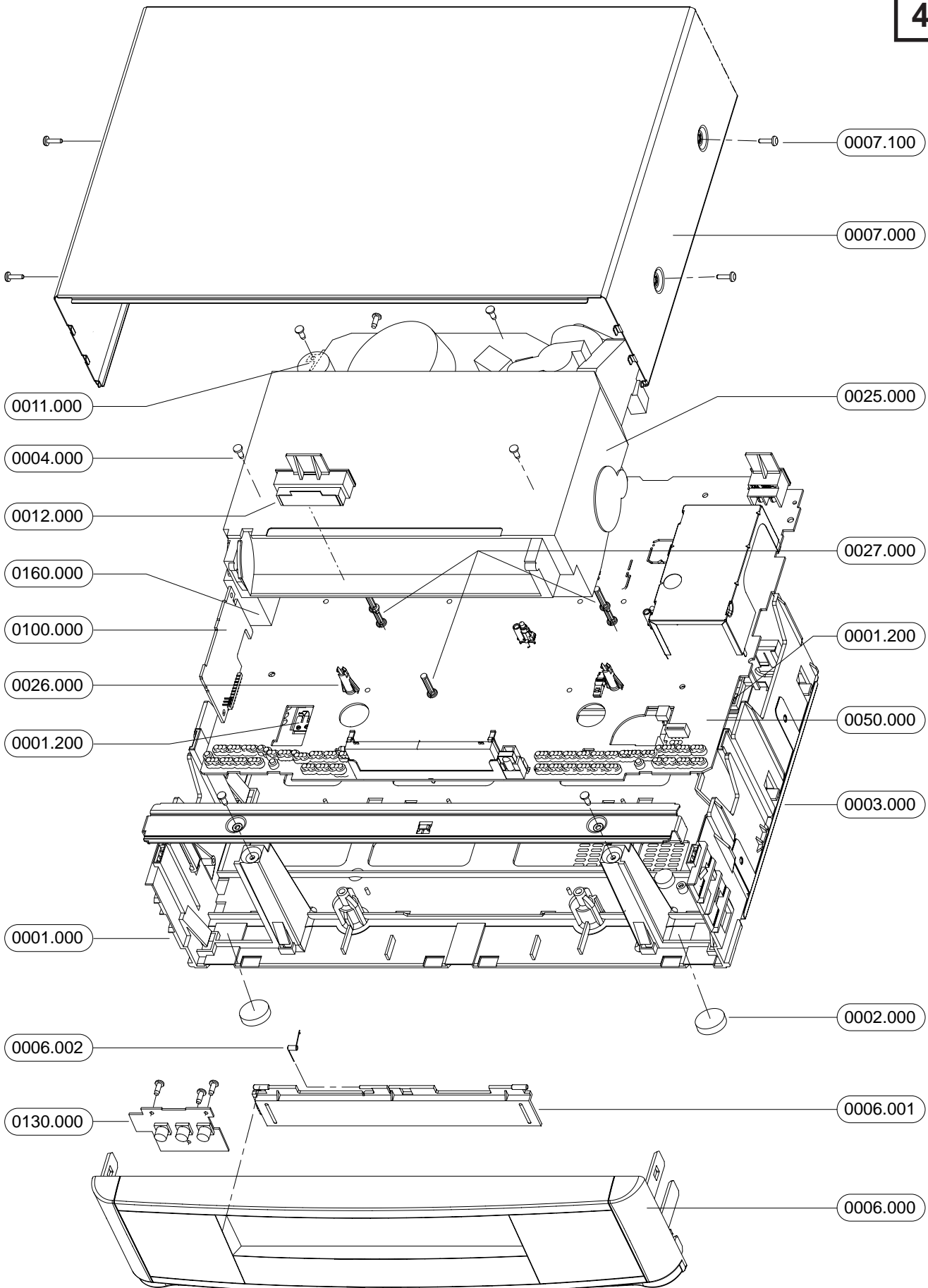
Reference	AF27, 4-29	DE28, 4-33	HA27, 4-30	PS.....28, 4-31	VP.....4-24
Oscillograms ...4-38	AL23, 4-25	FV26, 4-21	IO25, 4-27	QMB17	VS.....23, 4-25
ACG4.129	DC4-35	FM4-24	OS4-24	QNIC4-36	VS-S.....28, 4-28

Pages *4-...* – voir le document de base
 Pages *4-...* – see Main Service Manual

Vue éclatée et Listes de pièces détachées

Exploded View and Spare Parts Lists

4



Ersatzteilliste
Pièces détachées

7 / 98

GRUNDIG

VIDEO

GV 8000 EURO

SACH-NR. / N° REFERENCE.: 77400 839 5100
BESTELL-NR. / NO. COMMANDE.: G.MH 0400

POS. NR. N°POS.	ABB. FIG.	SACHNUMMER REFERENCE	ANZ. NB	BEZEICHNUNG (D)	DESIGNATION (F)
		77400 839 5100		GV 8000 EURO KEIN E-TEIL	GV 8000 EURO VOIR LISTE SEPARÉE
0001.000	4	75988 040 3500		RAHMEN	CADRE
0001.200	4	75988 040 0300	3	MASSEFEDER	RESSORT DE MASSE
0002.000	4	75988 000 0200	2	FUSS	PIED
0003.000	4	75988 040 0400		BODEN	FOND
0004.000	4	81149 900 2200	4	PLASTITE-SHR 3,5X16	VIS 3,5X16
0006.000	4	75988 043 3900		FRONTPLATTE KPL.	FACADE CPL.
0006.001	4	75988 043 4000		CASSETTENFACHKLAPPE	VOLET DE LOGEMENT DE CASSETTE
0006.002	4	75988 012 0200		SCHENKELFEDER	RESSORT
0007.000	4	75988 040 0800		DECKEL	COUVERCLE
0007.100	4	75988 037 3600	4	SCHRAUBE 3,5X10	VIS 3,5X10
0011.000	4	75988 040 0500		HALTER, LAUFWERK	SUPPORT, MECANISME D'ENTRAINEMENT
0015.000	△	75988 021 0800		NETZKABEL	CABLE SECTEUR
0020.000		75988 009 5300		HF-VERBINDUNGSKABEL	CABLE DE CONNEXION HF
0021.000		72011 713 0100		FERNBEDIENGEGER RP700 FR	TELECOMMANDE RP700 FR
0023.000		75988 033 2100		EURO-AV KABEL 13-POL	CABLE EURO-AV 13-POL
0025.000	△	75988 025 5000	X	LAUFWERK KEIN E-TEIL	MECANIQUE FORMANT UN VOIR LISTE SEPARÉE
0026.000	4	75988 037 1900	2	DISTANZHALTER DECK	PIECE D'ECARTEMENT, MECANISME D'ENTRAINEMENT
0027.000	4	75988 040 0900	3	DISTANZHALTER MOBO	PIECE D'ECARTMENT MOBO
0033.000	1	27599 005 2200		KOPFRAD 2/0	TAMBOUR DE TETES 2/0
0034.000	1	75988 023 0800		SCANNERMOTOR 2/0	MOTEUR TAMBOUR DE TETES 2/0
0050.000	△	27599 010 5900	X	LP-CHASSIS AGD28539 KEIN E-TEIL/G	LP-CHASSIS AGD28539 VOIR LISTE SEPARÉE/G
0160.000	4	75988 041 4400		TUNER/BOOSTER PAL-BGI/SEC-LL "MK2"	TUNER/BOOSTER PAL-BGI/SEC-LL "MK2"
8001.000		75988 040 1400		FLEXIBLE LEITUNG TD1-1961	CABLE EN NAPPE TD1-1961
8002.000		75988 040 1500		KABELBAUM TD2-1962	HARNAIS DE CABLES TD2-1962
8003.000		75988 040 1600		FLEXIBLE LEITUNG TD3-1944	CABLE EN NAPPE TD3-1944
8004.000		75988 040 1700		FLEXIBLE LEITUNG TD4-1930	CABLE EN NAPPE TD4-1930
		72010 532 8500		BEDIENUNGSANLEITUNG D/F	MODE D'EMPLOI D/F
		72010 530 3000		SERVICE MANUAL D/F	INSTRUCTIONS DE SERVICE D/F
		72010 530 3100		SERVICE MANUAL D/F ERG.	INSTRUCTIONS DE SERVICE D/F SUP.
		72010 531 4000		SERVICE TRAINING D	NOTICE FORMATION POUR LA MAINTENANCE D
		72010 531 4100		SERVICE TRAINING GB	NOTICE FORMATION POUR LA MAINTENANCE GB

X = SIEHE GESONDERTE E-LISTE

X = VOIR LISTE DE PIECES A PART

Es gelten die Vorschriften und Sicherheitshinweise gemäß dem Service Manual "Sicherheit", Sach-Nummer 72010 800 0000, sowie zusätzlich die eventuell abweichenden, landesspezifischen Vorschriften!



Il y a lieu d'observer les recommandations et les prescriptions de sécurité de l'Instruction de Service "Sécurité" Réf. N° 72010 800 0000 ainsi que les prescriptions spécifiques à chaque pays!

ÄNDERUNGEN VORBEHALTEN / SOUS RESERVE DE MODIFICATIONS

Btx *32700#

Ersatzteilliste
Pièces détachées

7 / 98

GRUNDIG

VIDEO

GV 8300 EURO

SACH-NR. / N° REFERENCE.: 77400 845 5100
BESTELL-NR. / NO. COMMANDE.: G.MH 1000

POS. NR. N°POS.	ABB. FIG.	SACHNUMMER REFERENCE	ANZ. NB	BEZEICHNUNG (D)	DESIGNATION (F)
		77400 845 5100		GV 8000 EURO KEIN E-TEIL	GV 8000 EURO VOIR LISTE SEPARÉE
0001.000	3	75988 040 3500		RAHMEN	CADRE
0001.200	4	75988 040 0300	3	MASSEFEDER	RESSORT DE MASSE
0002.000	4	75988 000 0200	2	FUSS	PIED
0003.000	4	75988 040 0400		BODEN	FOND
0004.000	4	81149 900 2200	4	PLASTITE-SHR 3,5X16	VIS 3,5X16
0006.000	4	75988 043 3900		FRONTPLATTE KPL	FACADE CPL
0006.001	4	75988 043 5000		LIFTKLAPPE KPL	VOLET ELEVATEUR CASSETTE
0006.002	4	75988 012 0200		SCHENKELFEDER	RESSORT
0007.000	4	75988 040 0800		DECKEL	COUVERCLE
0007.100	4	75988 037 3600	4	SCHRAUBE 3,5X10	VIS 3,5X10
0011.000	4	75988 040 0500		HALTER, LAUFWERK	SUPPORT, MECANISME D'ENTRAINEMENT
0015.000	△	75988 021 0800		NETZKABEL	CABLE SECTEUR
0020.000		75988 009 5300		HF-VERBINDUNGSKABEL	CABLE DE CONNEXION HF
0021.000		72011 713 0100		FERNBEDIENGEGER RP700 FR	TELECOMMANDE RP 700 FR
0023.000		75988 033 2100		EURO-AV KABEL 13-POL	CABLE EURO-AV 13POL
0025.000	△	75988 025 5000	X	LAUFWERK KEIN E-TEIL	MECANIQUE FORMANT UN VOIR LISTE SEPARÉE
0026.000	4	75988 037 1900	2	DISTANZHALTER DECK	PIECE D'ECARTEMENT, MECANISME D'ENTRAINEMENT
0027.000	4	75988 040 0900	3	DISTANZHALTER MOBO	PIECE D'ECARTMENT MOBO
0033.000	1	27599 005 1500		KOPFRAD 4/0 SECAM	TAMBOUR DE TETES 4/0 SECAM
0034.000	1	75988 023 0900		SCANNERMOTOR 4/0	MOTEUR TAMBOUR DE TETES 4/0
0050.000	△	27599 010 6000	X	LP-CHASSIS AGD48539 KEIN E-TEIL/G	LP-CHASSIS AGD48539 VOIR LISTE SEPARÉE/G
1600.000	4	75988 041 4400		TUNER/BOOSTER PAL-BGI/SEC-LL "MK2"	TUNER/BOOSTER PAL-BGI/SEC-LL "MK2"
8001.000		75988 040 1400		FLEXIBLE LEITUNG TD1-1961	CABLE EN NAPPE TD1-1961
8002.000		75988 040 1500		KABELBAUM TD2-1962	HARNAIS DE CABLES TD2-1962
8003.000		75988 040 1600		FLEXIBLE LEITUNG TD3-1944	CABLE EN NAPPE TD3-1944
8004.000		75988 040 1700		FLEXIBLE LEITUNG TD4-1930	CABLE EN NAPPE TD4-1930
		72010 532 9600		BEDIENUNGSANLEITUNG D/F	MODE D'EMPLOI D/F
		72010 530 3000		SERVICE MANUAL D/F	INSTRUCTION DE SERVICE D/F
		72010 530 3100		SERVICE MANUAL D/F ERG.	INSTRUCTION DE SERVICE D/F SUP.
		72010 531 4000		TRAININGS MANUAL D	NOTICE FORMATION POUR LA MAINTENANCE D
		72010 531 4100		TRAININGS MANUAL GB	NOTICE FORMATION POUR LA MAINTENANCE GB

X = SIEHE GESONDERTE E-LISTE

X = VOIR LISTE DE PIECES A PART

Es gelten die Vorschriften und Sicherheitshinweise gemäß dem Service Manual "Sicherheit", Sach-Nummer 72010 800 0000, sowie zusätzlich die eventuell abweichenden, landesspezifischen Vorschriften!



Il y a lieu d'observer les recommandations et les prescriptions de sécurité de l'Instruction de Service "Sécurité" Réf. N° 72010 800 0000 ainsi que les prescriptions spécifiques à chaque pays!

ÄNDERUNGEN VORBEHALTEN / SOUS RESERVE DE MODIFICATIONS

Btx *32700#

Ersatzteilliste
Pièces détachées

7 / 98

ALLE NICHT AUFGEFUEHRTEN E-TEILE SIEHE E-LISTE
LP-CHASSIS 27599 010 3500 IM SERVICE MANUAL 72010-530.30POUR LES PIÈCES DÉTACHÉES NON MENTIONNÉES VOIR
CIRCUIT PRINCIPAL LP 27599 010 3500 DE L'INSTRUCTION DE
SERVICE 72010-530.30LP-CHASSIS AGD48539
CHASSIS LP AGD48539

SACH-NR. / N° REFERENCE.: 27599 010 6000

POS. NR. N°POS.	ABB. FIG.	SACHNUMMER REFERENCE	ANZ. NB	BEZEICHNUNG (D)	DESIGNATION (F)
		27599 010 6000		LP-CHASSIS AGD48539 KEIN E-TEIL/G	CHASSIS LP AGD48539 VOIR LISTE SEPARÉE/G
1915.000		75988 037 7500		VERBINDER 9 POL.	CONNECTEUR 9P
1917.000		75988 041 5200		EURO-AV BUCHSENLEISTE SCHWARZ 7133C	CONNECTEUR D'EMBASE EURO-AV NOIR 7133C
1918.000		75988 040 7900		EURO-AV BUCHSENLEISTE 7135D BLAU	CONNECTEUR D'EMBASE EURO-AV BLEUE 7135D

POS. NR. N°POS.	SACHNUMMER REFERENCE	BEZEICHNUNG DESIGNATION	POS. NR. N°POS.	SACHNUMMER REFERENCE	BEZEICHNUNG DESIGNATION
D 6135	75988 043 1100	DIODE REG MTZ J12C	S 1131	75988 043 0500	SCHALTER 1P 20MA 15V
D 6509	75988 043 1100	DIODE REG MTZ J12C	S 1143	75988 043 0500	SCHALTER 1P 20MA 15V
D 6510	75988 043 1100	DIODE REG MTZ J12C	S 1148	75988 043 0500	SCHALTER 1P 20MA 15V
D 6760	75988 037 2900	DIODE BA792	S 1154	75988 043 0500	SCHALTER 1P 20MA 15V
D 6761	75988 037 2900	DIODE BA792	S 1179	75988 043 0500	SCHALTER 1P 20MA 15V
F 1719	75988 040 7800	FILTER SAW OFWK9456M	S 1185	75988 043 0500	SCHALTER 1P 20MA 15V
F 1720	75988 025 2400	FILTER OFWG1965M *TV	S 1190	75988 043 0500	SCHALTER 1P 20MA 15V
F 1745	75988 037 2200	FILTER 6MHZ0 EFCT-YS	S 1223	75988 043 0500	SCHALTER 1P 20MA 15V
F 1746	75988 035 7200	FILTER CER 5,5 MHZ E	S 1230	75988 043 0500	SCHALTER 1P 20MA 15V/ COMMUTATEUR
F 5100	75988 025 2600	FILTER 4M286 5VS *TV	SI 1355	75988 027 5400	SICHERUNG T 1,0A IEC/FUSIBLE
F 5103	75988 025 2600	FILTER 4M286 5VS *TV	T 7020	75988 040 3000	TRANS. MMUN 2112 LT1
F 5108	75988 025 2500	FILTER LC VAR 1G072	T 7021	83010 048 5700	SMD-TRANS.BC 857 B
IC 7110	75988 028 3800	IC TDA 4722/V2	T 7100	83010 048 4700	SMD-TRANS.BC 847 B
IC 7151	75988 043 0800	IC STV 5744 ADT 9322	T 7101	83010 048 4700	SMD-TRANS.BC 847 B
IC 7352	75988 019 9300	IC TL431CS-AP	T 7102	75988 005 2800	TRANS.PMBT 2369
IC 7400	75988 043 1000	IC TMP91C642 AF QTDP2-5U	T 7103	83010 048 4700	SMD-TRANS.BC 847 B
IC 7507	75988 024 0600	IC STV 6400	T 7104	75988 040 3000	TRANS. MMUN 2112 LT1
IC 7513	75988 043 3300	IC 4053BT	T 7105	83010 048 5700	SMD-TRANS.BC 857 B
IC 7540	75988 040 8200	IC SDA 5650	T 7106	83010 048 4700	SMD-TRANS.BC 847 B
IC 7721	75988 024 0700	IC SM TDA 9812 T	T 7153	83010 048 4700	SMD-TRANS.BC 847 B
IC 7722	75988 043 3500	IC SM 74HC4053D	T 7353	75988 021 2700	TRANS. FET POW STD17N06-T4
IC 7800	75988 040 7500	IC LC 74781-9663	T 7356	83010 048 4700	SMD-TRANS.BC 847 B
IC 7860	75988 000 3700	SMD-IC LM 339 DT	T 7357	75988 021 2700	TRANS. FET POW STD17N06-T4
IC 7890	75988 043 0900	IC ST 24 C 08B6 9322	T 7511	75988 009 8400	TRANS.BC 817-40 *GV4
L 5104	75988 043 2500	SPULE FXD 150UH PM5/BOBINE	T 7512	83010 068 4800	SMD-TRANS.BC 848 C
L 5105	75988 043 2500	SPULE FXD 150UH PM5/BOBINE	T 7726	75988 040 3000	TRANS. MMUN 2112 LT1
L 5111	75988 040 9500	SPULE 15UH PM5 EL030/BOBINE	T 7729	83010 048 4700	SMD-TRANS.BC 847 B
L 5115	75988 008 2200	DR 6,8UH 10% RM5 GR	T 7730	83010 048 4700	SMD-TRANS.BC 847 B
L 5721	75988 005 5600	SPULE 0,256 UH +6-10/BOBINE	T 7810	83011 850 1900	SMD-TRANS.BFS 19 PHI
L 5740	75988 040 8300	SPULE 12UH PM5 EL030/BOBINE	T 7851	83010 048 4700	SMD-TRANS.BC 847 B
L 5741	75988 040 6400	SPULE 39UF PM5 EL030/BOBINE	T 7852	83010 048 4700	SMD-TRANS.BC 847 B
L 5810	75988 040 8100	SPULE 10UH PM5 EL030/BOBINE	TR 5353	75988 040 2800	TRAFO SRW32ES-E01
S 1103	75988 043 0500	SCHALTER 1P 20MA 15V			

Es gelten die Vorschriften und Sicherheitshinweise gemäß dem Service Manual "Sicherheit", Sach-Nummer 72010 800 0000, sowie zusätzlich die eventuell abweichenden, landesspezifischen Vorschriften!

Btx *32700#



Il y a lieu d'observer les recommandations et les prescriptions de sécurité de l'Instruction de Service "Sécurité" Réf. N° 72010 800 0000 ainsi que les prescriptions spécifiques à chaque pays!

ÄNDERUNGEN VORBEHALTEN / SOUS RESERVE DE MODIFICATIONS

GRUNDIG

VIDEO

Ersatzteilliste
Pièces détachées

7 / 98

ALLE NICHT AUFGEFUEHRTEN E-TEILE SIEHE E-LISTE
LP-CHASSIS 27599 010 3500 IM SERVICE MANUAL 72010-530.30POUR LES PIÈCES DÉTACHÉES NON MENTIONNÉES VOIR
CIRCUIT PRINCIPAL LP 27599 010 3500 DE L'INSTRUCTION DE
SERVICE 72010-530.30LP-CHASSIS AGD68539
CHASSIS LP AGD68539

SACH-NR. / N° REFERENCE.: 27599 010 6600

POS. NR. N°POS.	ABB. FIG.	SACHNUMMER REFERENCE	ANZ. NB	BEZEICHNUNG (D)	DESIGNATION (F)
		27599 010 6600		LP-CHASSIS AGD68539 KEIN E-TEIL/G	CHASSIS LP AGD68539 VOIR LISTE SEPARÉE/G
1710.000		75988 009 4800		STECCKERLEISTE 3 POL.	CONNECTEUR 3P
1711.000		75988 000 9300		STECCKERLEISTE 6 POL.	CONNECTEUR 6P
1750.000		75988 040 2500		VERBINDER BMT HOR 3 POL.	CONNECTEUR BMT HOR 3 PLS
1908.000		75988 040 8400		VERBINDER 1P VERT 735187	CONNECTEUR 1P VERT 735187
1909.000		75988 040 8500		VERBINDER 2P HOR 725996	CONNECTEUR 2P HOR 725996
1910.000		75988 040 8400		VERBINDER 1P VERT 735187	CONNECTEUR 1P VERT 735187
1911.000		75988 040 8600		CINCH-BUCHSE 2-FACH VERT 9381C	PRISE CINCH 2 VOIES 9381C
1912.000		75988 040 8700		CINCH-BUCHSE 2-FACH VERT 9381B	PRISE CINCH 2 VOIES 9381B
1915.000		75988 037 7500		VERBINDER 9 POL.	CONNECTEUR 9P
1917.000		75988 041 5200		EURO-AV BUCHSENLEISTE SCHWARZ 7133C	CONNECTEUR D'EMBASE EURO-AV NOIR
1918.000		75988 040 7900		EURO-AV BUCHSENLEISTE 7135D BLAU	CONNECTEUR D'EMBASE EURO-AV BLEUE

POS. NR. N°POS.	SACHNUMMER REFERENCE	BEZEICHNUNG DESIGNATION	POS. NR. N°POS.	SACHNUMMER REFERENCE	BEZEICHNUNG DESIGNATION
D 6135	75988 043 1100	DIODE REG MTZ J12C	IC 7780	75988 332 1600	IC TDA 9840 T/V2
D 6359	75988 010 6800	DIODE SB 340	IC 7800	75988 037 2300	IC LC 74781-9013
D 6509	75988 043 1100	DIODE REG MTZ J12C	IC 7850	75988 040 7600	IC SM TDA 9604H/N2
D 6510	75988 043 1100	DIODE REG MTZ J12C	IC 7860	75988 010 3100	SMD-IC LM 339 DT
D 6512	75988 043 1200	DIODE REG MTZJ18C 93	IC 7890	75988 043 0900	IC ST 24 C 08B6
D 6760	75988 037 2900	DIODE BA 792	L 5080	75988 043 0600	SPULE 47UH PM5 EL030/BOBINE
D 6761	75988 037 2900	DIODE BA 792	L 5104	75988 043 2500	SPULE FXD 150UH PM5/BOBINE
F 1719	75988 027 2300	FILTER SAW 38,9MHZ	L 5105	75988 043 2500	SPULE FXD 150UH PM5/BOBINE
F 1720	75988 043 2300	SAW FILTER OFWK3953M	L 5111	75988 040 9500	SPULE 15UH PM5 EL030/BOBINE
F 1745	75988 037 2200	FILTER 6MHZ0 EFCT-YS	L 5115	75988 008 2200	DR 6,8UH 10% RM5 GR
F 1746	75988 035 7200	FILTER CER 5,5 MHZ	L 5130	75988 037 1400	DROSSEL 100MHZ 600R/BOBINE
F 1747	75988 038 0600	FILTER CER 5M274	L 5721	75988 005 5600	SPULE 0,256 UH +6-10/BOBINE
F 5100	75988 043 2400	FILTER LC VAR 4M286	L 5740	75988 040 8300	SPULE 12UH PM5 EL030/BOBINE
F 5103	75988 043 2400	FILTER LC VAR 4M286	L 5780	75988 043 2800	SPULE 10MH LHL06TB P/BOBINE
F 5108	75988 043 2400	FILTER LC VAR 1G072	L 5810	75988 043 2900	SPULE 10UH PM5 EL030/BOBINE
IC 7080	75988 043 3000	IC STV5712TR	Q 1781	75988 028 0400	QUARZ 10 MHZ HC 49/U
IC 7110	75988 028 3800	IC TDA 4722/V2	R 2137	75988 040 8900	WIDERST VDR 0805 1MA/8V MAX 21V
IC 7151	75988 043 0800	IC STV 5744 ADT	R 2138	75988 040 8900	WIDERST VDR 0805 1MA/8V MAX 21V
IC 7201	75988 040 9000	IC TMP 87CS71F/QDCH2-1U	R 2504	75988 040 8900	WIDERST VDR 0805 1MA/8V MAX 21V
IC 7352	75988 019 9300	IC TL431CS-AP	R 2505	75988 040 8900	WIDERST VDR 0805 1MA/8V MAX 21V
IC 7400	75988 043 1000	IC TMP91C642 AF QTDP2-5U	R 2506	75988 040 8900	WIDERST VDR 0805 1MA/8V MAX 21V
IC 7420	75988 040 9100	IC L 4931CV120	R 2507	75988 040 8900	WIDERST VDR 0805 1MA/8V MAX 21V
IC 7507	75988 024 0600	IC STV 6400	R 2509	75988 040 8900	WIDERST VDR 0805 1MA/8V MAX 21V
IC 7540	75988 040 8200	IC SDA 5650	R 2510	75988 040 8900	WIDERST VDR 0805 1MA/8V MAX 21V
IC 7721	75988 043 3100	IC TDA9814T	R 2511	75988 040 8900	WIDERST VDR 0805 1MA/8V MAX 21V
IC 7722	75988 043 1800	IC SM 74HC4053D	R 2512	75988 040 8900	WIDERST VDR 0805 1MA/8V MAX 21V/ RESISTOR

Btx *32700#

ÄNDERUNGEN VORBEHALTEN / SOUS RESERVE DE MODIFICATIONS

Ersatzteilliste
Pièces détachées

7 / 98

BUCHSENPLATTE ACG4.1
C.I. EMBASES ACG4.1

SACH-NR. / N° REFERENCE.: 27599 002 7700

POS. NR. N°POS.	ABB. FIG.	SACHNUMMER REFERENCE	ANZ. NB	BEZEICHNUNG D	DESIGNATION F
		27599 002 7400		BUCHSENPLATTE ACG4.1 KEIN E-TEIL	C.I. EMBASES ACG4.1 VOIR LISTE SEPARÉE
1950.000		75988 038 6700		STECKVERBINDUNG 6-POL	CONNECTEUR 6P
1951.000		75988 038 6800		CINCH BUCHSE GELB	PRISE CINCH JAUNE
1952.000		75988 038 6900		CINCH BUCHSE ROT	PRISE CINCH ROUGE
1953.000		75988 038 7000		CINCH BUCHSE WEISS	PRISE CINCH BLANC
1970.000		75988 043 0200		KABELBAUM ESD-GND	HARNAIS DE CABLES ESD-GND

POS. NR. N°POS.	SACHNUMMER REFERENCE	BEZEICHNUNG DESIGNATION	POS. NR. N°POS.	SACHNUMMER REFERENCE	BEZEICHNUNG DESIGNATION
D 6000	83097 201 1200	Z DIODE 12 C 0,5W			
D 6001	83097 201 1200	Z DIODE 12 C 0,5W			
D 6002	83097 201 1200	Z DIODE 12 C 0,5W			
D 6003	83097 201 1200	Z DIODE 12 C 0,5W			
L 3000	75988 037 1400	DROSSEL 100MHZ 600R BLM21/ BOBINE			
L 5001	75988 043 0300	SPULE 220 UH/BOBINE			
L 5002	75988 043 0300	SPULE 220 UH/BOBINE			
L 5003	75988 043 0400	SPULE 100 UH SPT0203A/BOBINE			
L 5004	75988 043 0400	SPULE 100 UH SPT0203A/BOBINE			
R 2412	75988 040 8900	WIDERST. VDR 0805 1MA/8V/MAX 21V			
R 3420	75988 040 8900	WIDERST. VDR 0805 1MA/8V/MAX 21V			
R 3421	75988 040 8900	WIDERST. VDR 0805 1MA/8V/MAX 21V RESISSTANCE			
T 7001	83010 068 4700	SMD-TRANS.BC 847 C			
T 7002	83010 068 4700	SMD-TRANS.BC 847 C			

POS. NR. N°POS.	SACHNUMMER REFERENCE	BEZEICHNUNG DESIGNATION
S 1103	75988 043 0500	SCHALTER 1P 20MA 15V/SWITCH
S 1113	75988 043 0500	SCHALTER 1P 20MA 15V/SWITCH
S 1131	75988 043 0500	SCHALTER 1P 20MA 15V/SWITCH
S 1143	75988 043 0500	SCHALTER 1P 20MA 15V/SWITCH
S 1148	75988 043 0500	SCHALTER 1P 20MA 15V/SWITCH
S 1154	75988 043 0500	SCHALTER 1P 20MA 15V/SWITCH
S 1179	75988 043 0500	SCHALTER 1P 20MA 15V/SWITCH
S 1185	75988 043 0500	SCHALTER 1P 20MA 15V/SWITCH
S 1190	75988 043 0500	SCHALTER 1P 20MA 15V/SWITCH
S 1223	75988 043 0500	SCHALTER 1P 20MA 15V/SWITCH
S 1230	75988 043 0500	SCHALTER 1P 20MA 15V/SWITCH

POS. NR. N°POS.	SACHNUMMER REFERENCE	BEZEICHNUNG DESIGNATION
SI 1351	75988 025 6900	SICHERUNG T 500MA W/FUSIBLE
SI 1352	75988 025 6900	SICHERUNG T 500MA W/FUSIBLE
SI 1356	75988 027 5400	SICHERUNG T 1,0A IEC/FUSIBLE

T 7020	75988 040 3000	TRANS. MMUN 2112 LT1
T 7021	83010 048 5700	SMD-TRANS.BC 857 B
T 7085	83010 048 4700	SMD-TRANS.BC 847 B
T 7100	83010 048 4700	SMD-TRANS.BC 847 B
T 7101	83010 048 4700	SMD-TRANS.BC 847 B
T 7102	83010 048 4700	SMD-TRANS.BC 847 B
T 7103	83010 048 4700	SMD-TRANS.BC 847 B
T 7104	75988 040 3000	TRANS. MMUN 2112 LT1
T 7105	83010 048 5700	SMD-TRANS.BC 857 B
T 7106	83010 048 4700	SMD-TRANS.BC 847 B
T 7153	83010 048 4700	SMD-TRANS.BC 847 B
T 7353	75988 021 2700	TRANS. FET POW STD17N06-T4
T 7356	83010 048 4700	SMD-TRANS.BC 847 B
T 7357	75988 021 2700	TRANS. FET POW STD17N06-T4
T 7511	75988 009 8400	TRANS.BC 817-40
T 7726	75988 040 3000	TRANS. MMUN 2112 LT1
T 7729	83010 048 4700	SMD-TRANS.BC 847 B
T 7730	83010 048 4700	SMD-TRANS.BC 847 B
T 7810	75988 043 1900	SM TRANS BFS19 93308
T 7851	83010 048 4700	SMD-TRANS.BC 847 B
T 7852	83010 048 4700	SMD-TRANS.BC 847 B

TR 5353	75988 043 0700	TRAFO PCT 13205-15
---------	----------------	--------------------

TR 5353  75988 043 0700 TRAFO PCT 13205-15

Es gelten die Vorschriften und Sicherheitshinweise gemäß dem Service Manual "Sicherheit", Sach-Nummer 72010 800 0000, sowie zusätzlich die eventuell abweichenden, landesspezifischen Vorschriften!



Il y a lieu d'observer les recommandations et les prescriptions de sécurité de l'Instruction de Service "Sécurité" Réf. N° 72010 800 0000 ainsi que les prescriptions spécifiques à chaque pays!

Btx *32700#

ÄNDERUNGEN VORBEHALTEN / SOUS RESERVE DE MODIFICATIONS

Es gelten die Vorschriften und Sicherheitshinweise gemäß dem Service Manual "Sicherheit", Sach-Nummer 72010 800 0000, sowie zusätzlich die eventuell abweichenden, landesspezifischen Vorschriften!



Il y a lieu d'observer les recommandations et les prescriptions de sécurité de l'Instruction de Service "Sécurité" Réf. N° 72010 800 0000 ainsi que les prescriptions spécifiques à chaque pays!

Btx *32700#

ÄNDERUNGEN VORBEHALTEN / SOUS RESERVE DE MODIFICATIONS